



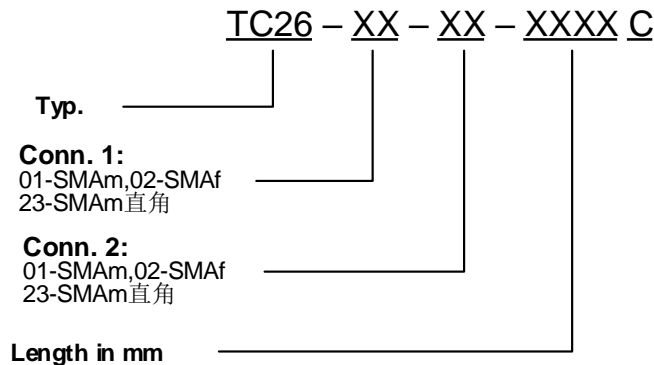
### 特点:

- ✦ 良好的屏蔽特性
- ✦ 稳定的损耗、VSWR 和相位特性
- ✦ 柔软
- ✦ 测试和测量应用

### 典型指标:

型号	TC26-01-02-1000C
接口	SMAm-SMAf
长度	1000mm
工作频率	26.5GHz
插入损耗	1.06dB@DC-3GHz 1.43dB@3-5GHz 2.15dB@5-10GHz 2.57dB@10-18GHz 3.29dB@18-26.5GHz
驻波比	1.15@DC-6GHz 1.25@6-13GHz 1.30@13-18GHz 1.35@18-26.5GHz
功率容量	90W @ 26.5GHz
屏蔽	110dB

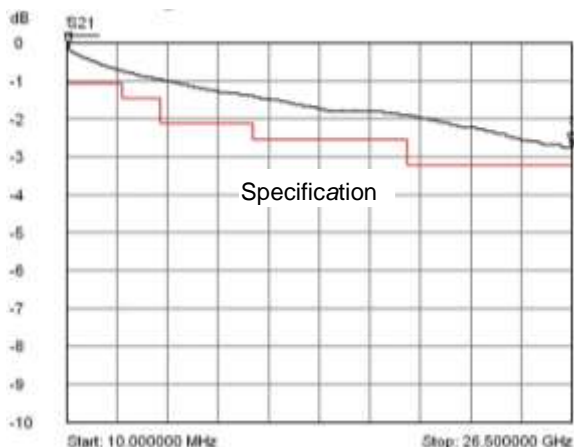
### 订货:



### 备注:

1. 型号举例 — TC26-01-02-1000C, SMAm-SMAf, 表示柔性测试电缆, 1米长;
2. 当一端为 SMAm 直角接头时, 损耗增加约 0.02dB; 驻波比增加 0.05;
3. 如需其它长度的电缆组件, 请联系销售人员。

TC26-01-02-1000C 的典型 S21 指标:



TC26-01-02-1000C 的典型 S11 指标:

