

# AC-2.2(2.5)-50 系列



手动步进衰减器

DC-2.2GHz,DC-2.5GHz/50W

机箱安装, 测试和测量应用

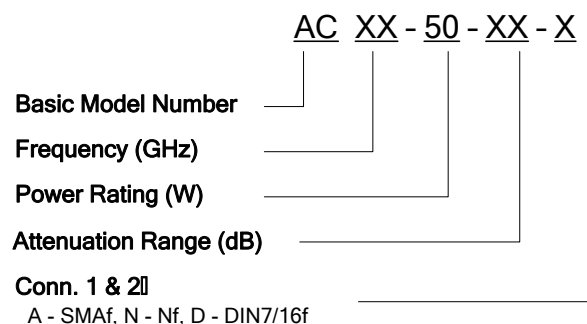
SMA,N,DIN7/16



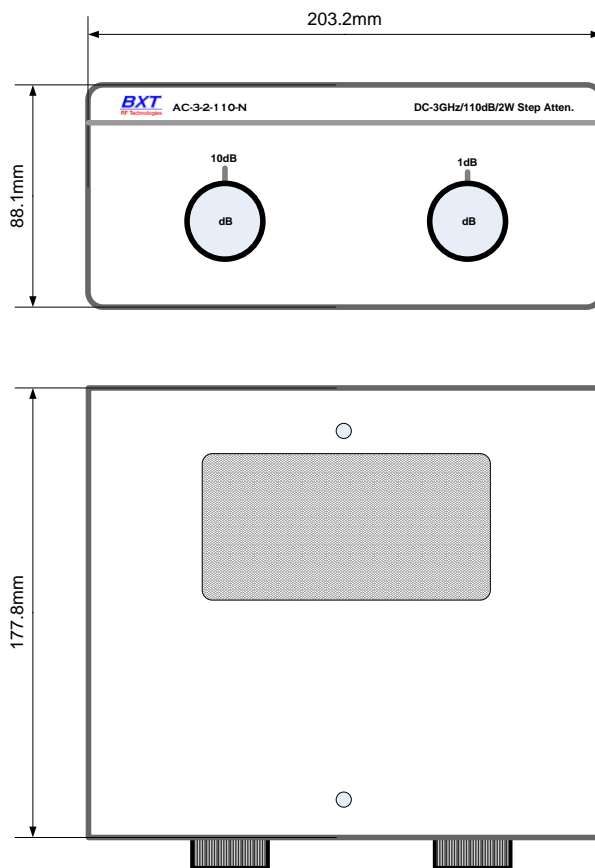
## 特点:

- ⊕ 配合信号源和频谱分析仪等一起使用
- ⊕ 保护仪器
- ⊕ 使频谱分析仪工作于最佳工作点
- ⊕ 应用广泛
  - ✓ 有源和无源器件的测量
  - ✓ 频谱测量
  - ✓ 接收机测量

## 订货:



## 外观:



## 型号和指标:

型号	频率范围(GHz)	衰减量(dB)	步进量(dB)	衰减偏差(dB)	固有损耗(dB)
AC2.2-50-80-X	DC-2.2	20-100	1,10	±0.5 或 3%	21.75 max.
AC2.5-50-80-N	DC-2.5	20-100	1,10	±0.5 或 3%	21.75 max.
AC2.5-50-110-X	DC-2.5	20-130	1,10	±0.5 或 3%	22.00 max.
AC2.5-50-100-N	DC-2.5	20-120	10	±0.5 或 3%	21.75 max.

备注: 如需其它规格的步进衰减器, 请联系销售人员。

## 通用指标:

阻抗(Ω)	功率(W)	驻波比	工作温度(°C)	接口	尺寸(mm)
50	50	1.5	0~+50	SMAf,Nf,DIN7/16f	203.2×88.1×177.8