

DH1719A DH1720A

DH1722A DH1724A

直流稳压稳流电源

# 技术说明书



北京大华无线电仪器厂

2010年1月11日

# 目 录

概述.....	2
1. 工作特性.....	3
2. 工作原理.....	4
3. 结构特征.....	6
4. 使用方法.....	6
5. 仪器的维修.....	10
6. 成套性.....	12
7. 储存.....	13
8. 质量保证.....	13

## 概述:

DH1719A、DH1720A、DH1722A、DH1724A 型直流单路稳压稳流电源是一种带有 4 位数字面板表显示的恒压 (CV) 与恒流 (CC) 自动转换的高精度电源。

DH1719A、DH1720A、DH1722A、DH1724A 型可同时显示输出电压及电流。本机设有输出电压、电流预调电路及输出开关电路。输出开关是一种电子开关,不会产生机械振动及噪声,当输出开关关闭时,电压表指示的值与电压调节旋钮的位置相对应,以便于电压的预调节,电流表指示的值与电流调节旋钮的位置相对应,以便于电流的预调节,按下输出开关,在输出接线柱上便有电压输出。

本电源具有电压远控、电流远控功能,在仪器后部设有远控输入插座。

DH1722A 型具有过压保护功能,保护时切断输出。

DH1724A 型具有过压、过流保护功能,保护时切断输入。

DH1719A、DH1720A、DH1722A 型直流单路稳压稳流电源净高 3U,两台并放可上架 19 英寸机柜。

DH1724A 型直流单路稳压稳流电源净高 4U,两台并放可上架 19 英寸机柜。

请在使用本电源以前,先通读一下本说明书。

# 1. 工作特性 (部分指标测试方法请参见附件)

## DH1719A

型号		2 型	3 型	4 型	5 型
额定值		24V - 5A	35V - 4A	55V - 2A	100V - 1A
输入	电源	220V ± 10% 50Hz ± 5%			
	效率	约 60%			
输出	输出电压范围	0 ~ 24V	0 ~ 35V	0 ~ 55V	0 ~ 100V
	电压分辨力	25 mV	30 mV	55 mV	100 mV
	输出电流范围	0 ~ 5A	0 ~ 4A	0 ~ 2A	0 ~ 1A
	电流分辨力	5 mA	4 mA	2 mA	1 mA
恒压特性	源电压效应	$5 \times 10^{-5} + 2 \text{ mV}$			
	负载效应 (负载调整率)	$5 \times 10^{-5} + 2 \text{ mV}$			
	周期与随机偏移 (PARD) (5Hz ~ 10MHz) rms	1 mV			
	温度效应	$2 \times 10^{-4} / ^\circ\text{C}$			
	远控 (控制电压 / 输出电压)	5V / 24V	5V / 35V	5V / 55V	5V / 100V
恒流特性	源电压效应	$5 \times 10^{-4} + 2 \text{ mA}$			
	负载效应	$5 \times 10^{-3} + 2 \text{ mA}$			
	周期与随机偏移(PARD) (5Hz ~ 10MHz) rms	5mA			
	远控 (控制电压 / 输出电流)	5V / 5A	5V / 4A	5V / 2A	5V / 1A
工作温度范围		0 ~ 40°C (预热 30min)			
工作相对湿度范围		20 ~ 90% RH			
储存温度及湿度范围		-40°C ~ +60°C 5 ~ 95% RH			
冷却方式		DC24V 智能风机			
输出电压极性		正或负接线柱接地			
准确度	DC 电压表	$\pm 0.5\% \text{ 读数} + 6 \text{ 个字}$ (在 $20 \pm 2^\circ\text{C}$ 和 $< 80\% \text{ RH}$ 条件下)			
	DC 电流表	$\pm 1\% \text{ 读数} + 10 \text{ 个字}$ (条件同上)			
输入保险丝		2.5A			
重量 (Kg)		$\leq 10$			
外形尺寸 (mm)		350 (L) × 210(W) × 130 (H)			
仪器可靠性指标		MTBF (θ) ≥ 5000 小时			

遥控输入: DB—9      2 (+)

7 (-)

# DH1720A

型号		1 型	2 型	3 型	4 型	5 型	6 型
额定值		20V - 10A	35V - 6A	55V - 4A	70V - 3A	100V - 2A	35V - 10A
输入	电源	220V ± 10% 50Hz ± 5%					
	效率	约 60%					
输出	输出电压范围	0 ~ 20V	0 ~ 35V	0 ~ 55V	0 ~ 70V	0 ~ 100V	0 ~ 35V
	电压分辨率	20mV	35 mV	50 mV	70 mV	100 mV	35 mV
	输出电流范围	0 ~ 10A	0 ~ 6A	0 ~ 4A	0 ~ 3A	0 ~ 2A	0 ~ 10A
	电流分辨率	10mA	6 mA	4 mA	3 mA	2 mA	10 mA
恒压特性	源电压效应	$1 \times 10^{-4} + 1 \text{ mV}$					
	负载效应	$1 \times 10^{-4} + 3 \text{ mV}$					
	周期与随机偏移(PARD) (5Hz ~ 10MHz) rms	2mV					
	温度效应	$5 \times 10^{-4} / ^\circ\text{C}$					
	远控(控制电压 / 输出电压)	5V / 20V	5V / 35V	5V / 55V	5V / 70V	5V / 100V	5V / 35V
恒流特性	源电压效应	15mA			5mA		15mA
	负载效应	15mA			10mA		15mA
	周期与随机偏移(PARD) (5Hz ~ 10MHz) rms	15mA			10mA		15mA
	远控(控制电压 / 输出电流)	5V / 10A	5V / 6A	5V / 4A	5V/3A	5V / 2A	5V / 10A
工作温度范围		0 ~ 40°C (预热 30min)					
工作相对湿度范围		20 ~ 90% RH					
储存温度及湿度范围		-40°C ~ +60°C 5 ~ 95% RH					
冷却方式		DC24V 智能风机					
输出电压极性		正或负接线柱接地					
准确度	DC 电压表	$\pm 0.5\%$ 读数 + 6 个字 (在 $20 \pm 2^\circ\text{C}$ 和 $< 80\%$ RH 条件下)					
	DC 电流表	$\pm 1\%$ 读数 + 10 个字 (条件同上)					
输入保险丝		4A					6A
重量 (kg)		$\leq 15$					$\leq 18$
外形尺寸(mm) 210(W) × 130(H)		350 (L)					400 (L)
仪器可靠性指标		MTBF (θ) $\geq 5000$ 小时					

遥控输入: DB—9      2 (+)

7 (-)

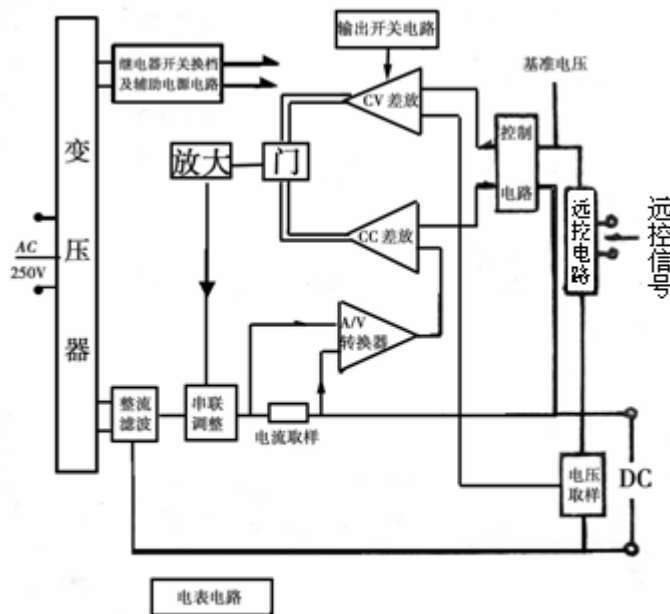




## 2. 工作原理

本电源的特点是恒压电路把输出的电压信号，恒流电路把输出的电流信号一起送到门电路，根据负载需要使电源确定应处于恒压或恒流状态工作。稳压，稳流自动切换解决了稳压电源的过流保护及稳流电源的过压保护问题。

控制电路：是一种可调基准电压发生器。输出电流及电压是依靠调节基准电压来实现的。



方框图(一)

### 2.1 恒压部分工作说明：

控制电路输出的基准电压加到电压误差放大器负输入端，从电压取样电阻上取得的误差电压加到电压误差放大器的正输入端，两个电压进行比较后的误差信号，通过门电路再经放大后加到调整管基极，改变调整管基极电流，从而得到一个稳定的输出电压。

调节面板上“电压调节”电位器实现输出电压的调节。

### 2.2 恒流部分工作说明：

控制电路输出的基准电压加到电流误差放大器负输入端，A/V转换器取得的电流信号加到电流误差放大器的正输入端，两个信号进行比较放大，去控制调整管基极电压达到输出电流的稳定。

### 2.3 CV/CC转换——恒压模式转入恒流模式

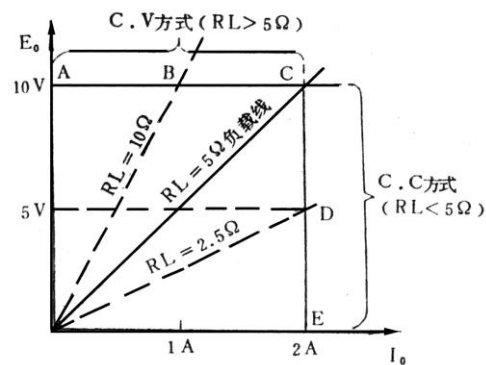
调节“电流调节”电位器按照需要给以预置电流值；减小负载电阻，输出电流增加，当输出电流达到预置的恒流值时输出电压减小，进入恒流工作模式，在恒流模式工作时，即使负载电阻减少至零（输出短路情况）其输出电流也不会增加，始终保持在预置值上，这就是说：本仪器能够从恒压模式自动转换至恒流模式以保护负载不至于过流。是自动CV/CC交叉系统电源。



图二表示了与负载线有关的工作点以及工作范围，预置输出电压为 10V，限定电流为 2A：当无负载时工作点在 A 点，当  $R_L=10$  欧姆时工作点在 B 点，当  $R_L=5$  欧姆时工作点在 C 点，如果负载电阻从  $R=5$  欧姆减少至 2.5 欧姆时工作点从 C 点移至 D 点，仪器从恒压区换至恒流区工作，C 点由于更换模式而称为交叉点。当负载电阻  $R_L=2.5$  欧姆时，输出电压为  $I_0 \cdot R_L=2 \times 2.5=5V$

#### 2.4 CC / CV 转换——恒流模式转入恒压模式

调节“电压调节”电位器预置输出电压，调节“电流调节”电位器预置输出电流，负载为 0 欧姆时，输出端口电压为 0 V；负载电阻增加，输出电压随之增加，当输出电压不



变电流减小时，进入恒压工作模式。

(图二)

图二表示了与负载线有关的工作点以及工作范围，当输出电流为 2A，负载电阻为 0 欧姆时，工作点在 E 点；当负载电阻增加至 2.5 欧姆时，其工作点从 E 点移至 D 点；当负载电阻增加至 5 欧姆时，工作点从 D 点移至 C 点；当负载电阻进一步增加至 10 欧姆时，其工作点从 C 点移至 B 点，此时仪器转入恒压模式范畴，当负载电阻继续增大至开路，其工作点从 B 点移至 A 点，总之在负载上所加的电压不会高于预置电压，为了保护负载仪器自动由恒流模式转向恒压模式工作，C 点为交叉点。

#### 2.5 输出开关电路

本仪器设有专门的输出开关，在未按下此开关以前可以预调所需的输出电压，调好后再按此开关，即有输出。此开关为非接触电气型，不会产生机械打火，因而保护用户电路安全。

#### 2.6 数字显示

采用 LED 数码管作显示的数字面板表。

显示器会产生一或二个数字的闪烁，这不是输出中的波形或噪声引起的。它是由 A / D 变换器的数字化特性引起的。

在无输入电压时显示自动回复零位。

当输入电压反向时自动显示“—”极性。

工作电压 5V，输入灵敏度为 DC±99.9mV 满度。

### 3. 结构特征

DH1719A      DH1720A



DH1719A、DH1720A 型仪器上方有两块数字表，数字表下面有“输出”开关；在面板中间一排两个旋钮分别为“电压调节”电位器，“电流调节”电位器，仪器下部有一对输出接线柱及接地螺钉并配有接地的短接片，当需要“+”或“-”接地时可接通短接片；



DH1719A、DH1720A 型仪器的后面板中部为直流风机。右下部是交流输入。左上部为“本控/远控”及远控“电压/电流”转换开关，远控输入插座。

## DH1722A



DH1722A 型仪器的前面板左右对称，上方有两块数字表，数字表下面有“输出”开关；在面板中间一排两个旋钮分别为“电压调节”电位器，“电流调节”电位器，仪器下部有一对输出接线柱及接地螺钉并配有接地的短接片，当需要“+”或“-”接地时可接通短接片；仪器右下部有“过压保护调节”电位器，本机可满量程设定保护。



DH1722A 型仪器的后面板左上部为远控输入及转换开关；右下部为交流输入。

## DH1724A



DH1724A 型仪器的前面板上方便有两块数字表，数字表下面一排三个旋钮分别为“电压调节（粗调、细调）”电位器，“电流调节”电位器；两个灯分别为“恒压”、“恒流”指示；仪器下部左有“过压调节”、“过流调节”电位器，中有“输出”按键，右有一对输出接线柱及接地接线柱，当需要“+”或“-”接地时可接通短接。



DH1724A 型仪器的后面板左上部为远控输入及转换开关；右下部为交流输入。

## 4. 使用方法

4.1 开机前先检查 DH1719A、DH1720A、DH1722A、DH1724A 型后部“本地 / 远控”选择开关位置是否正确，否则不工作。平时应放在“本控”位。

4.2 打开电源开关，调节“电压调节”电位器到需要之电压值，然后按下“输出”开关，接线柱上便有电压输出。(注意:此时电流电位器旋钮要远离零位)

4.3 需要预置恒流点及调节仪器的输出电流，按上面方法把恒压点预置好后，调节“电流调节”电位器到需要之电流值，然后按下输出开关，仪器将供给负载需要的电流。

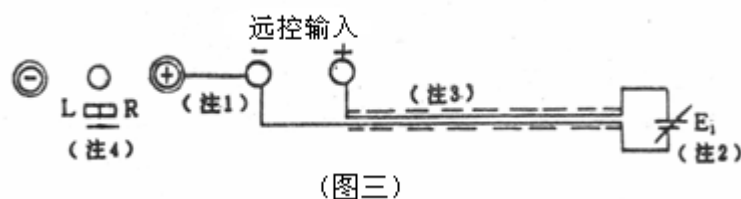
### 4.4 远控恒压输出

用 0~5V 外电压控制本机输出电压。

作为外控信号的公共端是“+”输出端。(即外控信号应是一组不接地的悬浮电压)

4.4.1 将 DH1719A、DH1720A、DH1722A、DH1724A 型面板后部的“本地 / 远控”选择开关扳至“远控”位置。

4.4.2 将“电源”开关及“输出”开关打开，外控电压从仪器后面插座加入，顺时针调节面板“电压调节”、“电流调节”电位器到最大位置，调节外控电压使输出电压达到所需电压值。



输出电压 ( $E_0$ ) 与外控电压 ( $E_1$ ) 之间的关系表达如下式:

$$\frac{1}{5} E_0 = E_{\max} \cdot E_1 \cdot \alpha \quad (V)$$

其中,  $E_{\max}$ : 最大额定电压值 (V)

$E_1$ : 外控电压信号 (V)

$$0 (V) \leq E_1 \leq 5 (V)$$

$\alpha$  为 0—1 系数, 决定于“电压调节”电位器, 当电位器顺时针调至极限位置时系数为 1, 当两个电位器反时针调到极限位置时系数为 0。需要选择外控电压信号  $E_1$  与输出电压  $E_0$  的比例, 一般情况调至最大。

### 4.5 远控恒流工作

输出电流可由外部控制电压信号 0—5V 进行控制。

4.5.1 在仪器后部, 将“电压/电流”开关扳向“电流”位。

4.5.2 在仪器后部的远控输入插座加入外控电压信号, 注意“+”“—”极。

4.5.3 将 DH1719A、DH1720A、DH1722A、DH1724A “本地 / 远控” 开关扳向 “远控” 位。

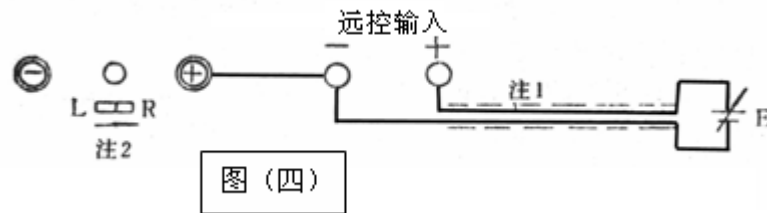
4.5.4 打开 “电源” 开关，调节面板上 “电压调节” 电位器放到最大位置；调节面板上的 “电流调节” 电位器，使输出电流在  $E_2$  为 5V 时达到所需输出电流值，接通 “输出” 开关。

外控电压信号  $E_2$  与输出  $I_0$  之间的关系可以下式表达：

$$I_0 \frac{1}{5} = I_{\max} \cdot E_2 \cdot \beta \quad (\text{A})$$

式中： $I_{\max}$ ——最大额定电流 (A)

$E_2$ ——外控电压 (V)  $0 \text{ (V)} \leq E_2 \leq 5 \text{ (V)}$



系数  $\beta$  的范围为 0—1、决定于电流调节电位器的位置。当电流调节电位器顺时针调至极限位置则  $\beta$  为 1；当它逆时针旋至极限位置则  $\beta$  为 0。在这个系数范围内，调节外控电压信号 ( $E_2$ ) 可以调节输出电流  $I_0$  的比例关系。

注 1：远控电压信号的 “-” 端与本机输出的 “+” 端是同一电位点。请注意!!

注 2：远控输入孔两端的输入电阻约为  $10\text{K}\Omega$ 。外控电压信号应该是低纹波的，因为纹波会被放大并传递至输出回路。

注 3：采用屏蔽电缆（或一对多股线）将屏蔽线接至输出 “+” 端，以馈送外控电压信号。当布线距离很长时，应提供完善的防噪声措施。

注 4：当将 “本地 / 远控” 开关扳向 “本地” 位，输出电压可以在本机前面板 “电压调节” 电位器进行人工控制。输出电流可以在本机前面板 “电流调节” 电位器进行人工控制

注 5：注意输出电压、电流在本仪器额定输出以内。

#### 4.6 串联运行

为了得到较高的电压可将两台以上的仪器串联使用。

为了消除串联后各机箱之间的电位差，将各机箱的接地片拆开，将地线端一起按要求的联接至同一电位。

注意：串联的总电压不要高于 200 伏。

#### 4.7 并联运行

为了得到较大的输出电流可将两台以上的仪器并联使用。应将它们的输出电压调到相同的电压上。若输出电压略有差异，首先供给电流的将是电压最高的一台，当负载电流加大后将转入恒流模式工作，其输出电压即会减小，此时输出电压次高的那台电源进入运行。装置的总输出电流是每台电流的总和。

注 1：请注意勿使每台仪器输出电压超过额定输出电压值。

注 2: 对于那些输出电压调得低的仪器, 将有几个毫安的反向电流。

#### 4.8 单台控制并联运行

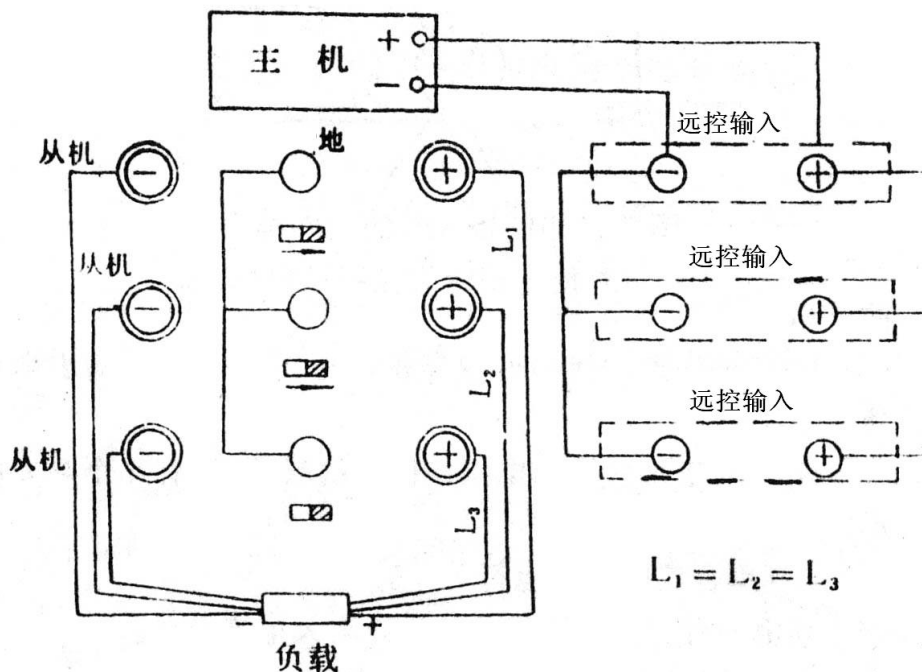
利用一台主机遥控多台从机以增大电流容量。

方法: 同第 4.5 条远控恒流输出

主机输出 0—5V 控制电压。所有从机均工作在远控恒流状态。

4.8.1 每台从机应预先在远控恒流工作下与主机连一次, 调节“电流调节”电位器到最大的位置, 使其系数  $\beta = 1$ , 若从机的电流有一点差异应微调其本身的“电流调节”电位器。

4.8.2 采用相同直径和长度的导线将所有仪器的输出端与负载相连接(使各仪器的输出“+”端与负载的“+”端之间的电位差均是相同的, 否则将会使电流的分配不均匀)如图五所示将从机并联。



(图五)

4.8.3 将“本地 / 远控”开关拨在“远控”位, “电压 / 电流”开关拨向“电流”位, “电流调节”电位器放到最大位置。

4.8.4 打开所有从机的“输出”开关。

4.8.5 打开主机的“输出”开关, 调节控制电压 0~5V。

注: 所有并联从机应是同类型的。

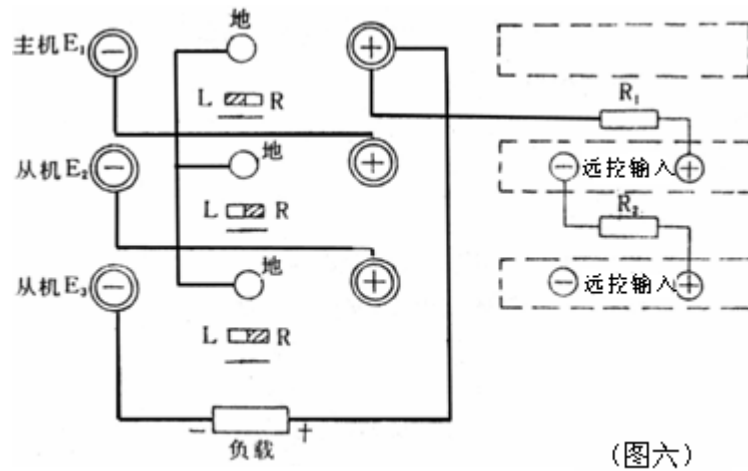
#### 4.9 单台控制串联运行(即为双跟踪电源的工作状态)。

将仪器串联由一台主机单独控制, 可以控制从机使整个装置的输出电压提高(串联在一起的仪器最高的一台为主机)。

4.9.1 除主机工作在本地工作状态外, 所有从机处于外电压信号控制输出电压的状态。即主机的“本地 / 远控”选择开关放在“本地”位, 从机的“本地 / 远控”选择开关放在“远

控”位。

4.9.2 将所有电源的输出口按图六所示串联。



4.9.3 最上面的一台（主机）的“+”输出端与紧靠着主机的第一从机的遥控“+”输入孔之间接入电阻  $R_1$ 。在第一从机的遥控“-”输入孔与第二从机的遥控“+”输入孔之间接入电阻  $R_2$ 。

4.9.4 将每台从机的电压调节电位器及电流调节电位器顺时针旋至极限位置。

4.9.5 将所有仪器的地线端接成公共端并按照要求的电位线与公共端相连接。

4.9.6 接通从机的电源开关及输出开关。打开主机的电源开关及输出开关。

注：（1）对远控运行，仅需控制主机。

（2）当仪器工作在恒压模式，主机及从机的 C.V（绿色）灯亮。

（3）将所有仪器的限流位置预先调好。

（4） $R_1$  ( $R_2$ ) 的计算：

$$R_1 = \frac{E_1}{E_2} \quad (\quad \times A) - 10 \text{ (K}\Omega\text{)}$$

其中， $R_1 \geq 0$  或  $E_2 \frac{A}{10} \leq \quad \times E_1$

$R_1$  ( $R_2$ ): 外接电阻 (K $\Omega$ )

$E_1$ : 主机输出电压 (V)

$E_2$ : 第一从机输出电压 (V)

$E_3$ : 第二从机输出电压 (V)

若  $E_1 = E_2 = E_3$ , 则  $R_1 = R_2$

（5） $R_1$  ( $R_2$ ) 应选用温度，寿命及噪声特性优良的大于 1 / 2W 电阻，电阻应装在后面接线孔附近。

额定电压	35V 系统	55V 系统	100V 系统	300V 系统	600V 系统
------	--------	--------	---------	---------	---------



系数 $A_1$	70	110	200	600	1200
----------	----	-----	-----	-----	------

用两台电源（主机及从机）可获得一套正 / 负跟踪电源装置。

#### 4.10 接地法

##### 4.10.1 本电源的接地原理图七

DH1719A、DH1720A、DH1722A、DH1724A 型

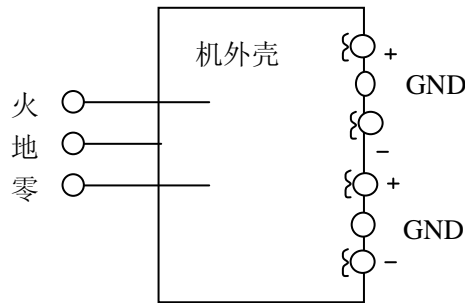


图 七

用户可根据自己的使用情况将本电源接地或接入自己的系统地电位。

4.10.2 串联工作或串联主从跟踪工作时，两路的四个输出端子原则上只允许有一个端子与机壳地相连。

4.10.3 接地的益处在于安全以及进一步减小输出纹波和接地电位差造成的有害的杂波干扰及 50Hz 干扰。

4.11 过压、过流保护调节电位器可全范围调节。过压保护可在有电压输出时调节，过流保护可在有电流输出时调节（如短路时）。

## 5. 仪器的校准及维修

5.1 检查：仪器经正常的周期性检查，使其在一段时期内保持初期性能。

5.2 去尘土及油污等清洁处理。

面板有油污，可用棉布沾中性肥皂水轻轻擦掉，然后用干抹布揩净，机内尘土需打开机箱用压缩空气或真空清洁器来清除，在处理数字电表上尘土时尤其要小心，要经常保持清洁。

5.3 调节及表头校准

RV1: 最大电压调节电位器

RV2: 最大电流调节电位器

RV3: 预置电压指示精度调节电位器

RV4: 预置电流指示精度调节电位器

RV5: 电流表零点调节电位器

5.4 校准输出电压

按下“输出”开关，在输出孔接上数字电压表，调节电压表上的 M+或 M-，使显示一致。

## 5.5 预置电压指示的校准

本校准是用于当输出开关切断时对预置电压指示的校准。

- (1) 接通“输出”开关，调节输出电压至各型最大输出电压。
- (2) 切断“输出”开关，调节印制板上的电位器 RV3，使数字表头指示相同的电压。

## 5.6 电流表的校对

- (1) 切断“输出”开关。
- (2) 调节电位器 RV5 使数字表读数为 0A。
- (3) 将一台精度优于千分之二级的电流表与负载串联接至输出端并接通“输出”开关，在接通负载大约 20 分钟后，调节电流表上的 M+或 M-使数字表指示与标准电流表指示相同的电流。

## 5.7 预置电流指示的校准

本校准是用于当输出开关切断时对预置电流指示的校准。

- (1) 接通“输出”开关，调节输出电流至各型最大输出电流。
- (2) 切断“输出”开关，调节印制板上的电位器 RV4，使数字表头指示相同的电流。

## 5.8 最大可变恒压范围的调节

- (1) 接通“输出”开关
- (2) 将“电压调节”电位器顺时针旋至极限位置，调节电位器 RV1 使输出电压达到仪器规定的最大调压  $E_0$  (见表 2)。

## 5.9 最大可变恒流范围的调节

- (1) 在输出端接一个精度约为 0.5% 的电流表。
- (2) 将“电流调节”电位器旋钮顺时针旋至极限位置，调节电位器 RV2 使输出电流达到仪器规定的最大电流值  $I_0$  (max) (见表 2)。

## 5.10 仪器可能出现的故障及原因

### 5.10.1 无电压输出：

- (1) 输助电源  $\pm 15V$  不工作
- (2) 输出开关未接通

表 2

电压、电流 调节	20V 1A	24V 2A	35V 3A	55V 4A	70V 5A	100V 6A	200V 10A	300V	500V	600V
标示安培计 $I_1$	1A	2A	3A	4A	5A	6A	10A			
最大可变恒压范围的 调节 $E_0$ (max)	21V	25V	37V	57V	72V	105V	210V	315V	530V	630V
最大可变电流范围的 调节 $I_0$ (max)	1.05A	2.1A	3.15A	4.2A	5.25A	6.3A	10.5A			

### 5.10.2 输出电压调不上去

- (1) 恒流点调得太小应旋大

- (2) 输出短路
- (3) 印制板上有虚焊。

### 5.10.3 工作不稳定

- (1) 辅助电源±15V 工作不稳定
- (2) 印制板上 N<sub>3</sub> 或 N<sub>2</sub> 工作不正常

### 5.11 仪器正常工作电压

测量时以输出正端为参考点

#### 5.11.1 辅助电源电压：±15V

#### 5.11.2 印制板中各检测点电压：

V=5V

REF V=0~-10V

REF C=0~-10V

CC AMP=0~-10C

稳压工作时：C.V=+6~10V      C.C=+14V

稳流工作时：C.V=+14V      C.C=+6~10V

## 6. 成套性

成套仪器包括

- |                        |     |
|------------------------|-----|
| (1) 主机                 | 1 台 |
| (2) 保险丝管 BG×P    ϕ5×20 | 1 只 |
| (3) 说明书                | 1 本 |
| (4) 电源线                | 1 根 |

## 7. 储存

仪器应储存于温度-40℃~+60℃，相对湿度小于 90%RH，不允许有露的通风室内（受数字表的限制，注意高湿度的影响），室内要防止盐雾，酸碱及其它会产生腐蚀气体或物质。请勿将仪器放在粉尘及高湿度环境。

## 8. 质量保证

仪器自我厂发货之日起十八个月内，如用户遵守运输、储存和使用规则，而质量低于技术指标的，本厂负责免费修理或更换。本产品终身维修。