

特性

无闩锁现象

8 kV HBM ESD额定值

低导通电阻：小于10 Ω

双电源供电：±9 V至±22 V

单电源供电：9 V至40 V

最大额定电源电压：48 V

±15V、±20V、+12V、+36V的供电条件下有详细的技术指标

模拟信号范围：V_{SS}至V_{DD}

应用

继电器替代方案

自动测试设备

数据采集

仪器仪表

航空电子

音频和视频开关

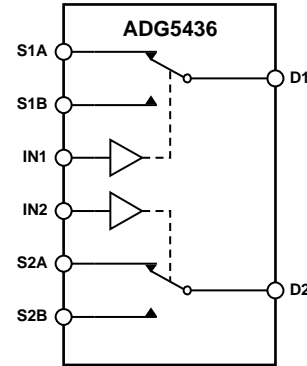
通信系统

概述

ADG5436是一款单芯片CMOS器件，内置两个独立可选的单刀双掷(SPDT)开关。LFCSP封装产品提供EN输入，用来启用或禁用器件。禁用时，所有通道均关断。当接通时，各开关在两个方向的导电性能相同，输入信号范围可扩展至电源电压范围。在断开条件下，等于电源电压的信号电平被阻止。两个开关均为先开后合式，适合多路复用器应用。

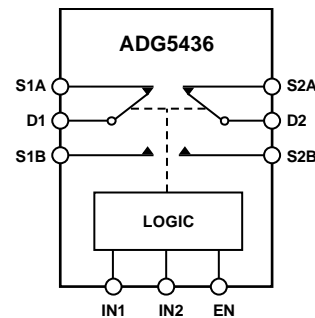
导通电阻曲线在整个模拟输入范围都非常平坦，可确保开关音频信号时拥有出色的线性度和低失真性能。

功能框图



SWITCHES SHOWN FOR A LOGIC 1 INPUT.

图1. TSSOP封装



SWITCHES SHOWN FOR A LOGIC 1 INPUT.

图2. LFCSP封装

产品聚焦

1. 沟道隔离可防止闩锁。电介质沟道将P沟道与N沟道晶体管分开，保证即使在严重过压状况下，也不会发生闩锁现象。
2. 低导通电阻RON。
3. 双电源供电。对于双极性模拟信号应用，ADG5436可以采用高达±22 V的双电源供电。
4. 单电源供电。对于单极性模拟信号应用，ADG5436可以采用高达40 V的单轨电源供电。
5. 3 V逻辑兼容数字输入：V_{INH} = 2.0 V，V_{INL} = 0.8 V。
6. 无需VL逻辑电源。

Rev. 0

Information furnished by Analog Devices is believed to be accurate and reliable. However, no responsibility is assumed by Analog Devices for its use, nor for any infringements of patents or other rights of third parties that may result from its use. Specifications subject to change without notice. No license is granted by implication or otherwise under any patent or patent rights of Analog Devices. Trademarks and registered trademarks are the property of their respective owners.

ADI中文版数据手册是英文版数据手册的译文，敬请谅解翻译中可能存在的语言组织或翻译错误，ADI不对翻译中存在的差异或由此产生的错误负责。如需确认任何词语的准确性，请参考ADI提供的最新英文版数据手册。

One Technology Way, P.O. Box 9106, Norwood, MA 02062-9106, U.S.A.
Tel: 781.329.4700 www.analog.com
Fax: 781.461.3113 ©2010 Analog Devices, Inc. All rights reserved.

目录

特性.....	1	绝对最大额定值.....	8
应用.....	1	ESD警告.....	8
功能框图.....	1	引脚配置和功能描述.....	9
概述.....	1	开关真值表.....	9
产品聚焦.....	1	典型工作特性.....	10
修订历史.....	2	测试电路.....	14
技术规格.....	3	术语.....	16
±15 V双电源.....	3	沟道隔离.....	17
±20 V双电源.....	4	应用信息.....	18
12 V单电源.....	5	外形尺寸.....	19
36 V单电源.....	6	订购指南.....	19
每通道连续电流, Sx或Dx.....	7		

修订历史

2010年7月—修订版0：初始版

技术规格

±15 V双电源

除非另有说明, $V_{DD} = +15\text{ V} \pm 10\%$, $V_{SS} = -15\text{ V} \pm 10\%$, $GND = 0\text{ V}$ 。

表1.

参数	25°C	-40°C至+85°C	-40°C至+125°C	单位	测试条件/注释
模拟开关					
模拟信号范围			V_{DD} 至 V_{SS}	V	
导通电阻 R_{ON}	9.8			Ω (典型值)	$V_S = \pm 10\text{ V}$, $I_S = -10\text{ mA}$; 参见图25
通道间导通电阻匹配 ΔR_{ON}	11	14	16	Ω (最大值)	$V_{DD} = +13.5\text{ V}$, $V_{SS} = -13.5\text{ V}$
导通电阻平坦度 R_{FLAT} (ON)	0.35			Ω (典型值)	$V_S = \pm 10\text{ V}$, $I_S = -10\text{ mA}$
	0.7	0.9	1.1	Ω (最大值)	
	1.2			Ω (典型值)	$V_S = \pm 10\text{ V}$, $I_S = -10\text{ mA}$
	1.6	2	2.2	Ω (最大值)	
漏电流					
源极关断泄漏 I_S (Off)	± 0.05			nA(典型值)	$V_{DD} = +16.5\text{ V}$, $V_{SS} = -16.5\text{ V}$
漏极关断泄漏 I_D (Off)	± 0.25	± 0.75	± 3.5	nA(最大值)	$V_S = \pm 10\text{ V}$, $V_D = \mp 10\text{ V}$; 参见图28
通道接通泄漏 I_D (On)、 I_S (On)	± 0.1	± 2	± 12	nA(典型值)	$V_S = \pm 10\text{ V}$, $V_D = \mp 10\text{ V}$; 参见图28
	± 0.4	± 2	± 12	nA(最大值)	
	± 0.1			nA(典型值)	$V_S = V_D = \pm 10\text{ V}$; 参见图24
	± 0.4	± 2	± 12	nA(最大值)	
数字输入					
高输入电压 V_{INH}			2.0	V(最小值)	
低输入电压 V_{INL}			0.8	V(最大值)	
输入电流 I_{INH} 或 I_{INL}	0.002			μA (典型值)	$V_{IN} = V_{GND}$ or V_{DD}
			± 0.1	μA (最大值)	
数字输入电容 C_{IN}	5			pF(典型值)	
动态特性 ¹					
转换时间 $t_{TRANSITION}$	170			ns(典型值)	$R_L = 300\ \Omega$, $C_L = 35\text{ pF}$
	235	285	316	ns(最大值)	$V_S = 10\text{ V}$; 参见图31
t_{ON}	173			ns(典型值)	$R_L = 300\ \Omega$, $C_L = 35\text{ pF}$
	230	280	351	ns(最大值)	$V_S = 10\text{ V}$; 参见图33
t_{OFF}	124			ns(典型值)	$R_L = 300\ \Omega$, $C_L = 35\text{ pF}$
	160	193	218	ns(最大值)	$V_S = 10\text{ V}$; 参见图33
先开后合时间延迟 t_D	55			ns(典型值)	$R_L = 300\ \Omega$, $C_L = 35\text{ pF}$
			18	ns(最小值)	$V_{S1} = V_{S2} = 10\text{ V}$; 参见图32
电荷注入 Q_{INU}	200			pC(典型值)	$V_S = 0\text{ V}$, $R_S = 0\ \Omega$, $C_L = 1\text{ nF}$; 参见图34
关断隔离	-78			dB(典型值)	$R_L = 50\ \Omega$, $C_L = 5\text{ pF}$, $f = 1\text{ MHz}$; 参见图27
通道间串扰	-58			dB(典型值)	$R_L = 50\ \Omega$, $C_L = 5\text{ pF}$, $f = 1\text{ MHz}$; 参见图26
总谐波失真加噪声	0.009			%(典型值)	$R_L = 1\text{ k}\Omega$, 15 V p-p , $f = 20\text{ Hz}$ to 20 kHz ; 参见图29
-3 dB 带宽	102			MHz(典型值)	$R_L = 50\ \Omega$, $C_L = 5\text{ pF}$; 参见图30
插入损耗	-0.7			dB(典型值)	$R_L = 50\ \Omega$, $C_L = 5\text{ pF}$, $f = 1\text{ MHz}$; 参见图30
C_S (Off)	18			pF(典型值)	$V_S = 0\text{ V}$, $f = 1\text{ MHz}$
C_D (Off)	62			pF(典型值)	$V_S = 0\text{ V}$, $f = 1\text{ MHz}$
C_D (On), C_S (On)	83			pF(典型值)	$V_S = 0\text{ V}$, $f = 1\text{ MHz}$

ADG5436

参数	25 °C	-40 °C 至 +85 °C	-40 °C 至 +125 °C	单位	测试条件/注释
电源要求					$V_{DD} = +16.5\text{ V}$, $V_{SS} = -16.5\text{ V}$ 数字输入 = 0 V或VDD
I_{DD}	45			μA (典型值)	
	55		70	μA (最大值)	
I_{SS}	0.001			μA (典型值)	数字输入 = 0 V或VDD
			1	μA (最大值)	
V_{DD}/V_{SS}			$\pm 9/\pm 22$	V(最小值)/V(最大值)	GND= 0 V

¹ 通过设计保证，但未经生产测试。

±20 V双电源

除非另有说明， $V_{DD} = +20\text{ V} \pm 10\%$ ， $V_{SS} = -20\text{ V} \pm 10\%$ ，GND = 0 V。

表2.

参数	25 °C	-40 °C 至 +85 °C	-40 °C 至 +125 °C	单位	测试条件/注释
模拟开关					
模拟信号范围			V_{DD} 至 V_{SS}	V	
导通电阻 R_{ON}	9			Ω (典型值)	$V_S = \pm 15\text{ V}$, $I_S = -10\text{ mA}$; 参见图 25
	10	13	15	Ω (最大值)	$V_{DD} = +18\text{ V}$, $V_{SS} = -18\text{ V}$
通道间导通电阻匹配 ΔR_{ON}	0.35			Ω (典型值)	$V_S = \pm 15\text{ V}$, $I_S = -10\text{ mA}$
	0.7	0.9	1.1	Ω (最大值)	
导通电阻平坦度 $R_{FLAT(ON)}$	1.5			Ω (典型值)	$V_S = \pm 15\text{ V}$, $I_S = -10\text{ mA}$
	1.8	2.2	2.5	Ω (最大值)	
漏电流					$V_{DD} = +22\text{ V}$, $V_{SS} = -22\text{ V}$
源极关断泄漏 I_S (Off)	± 0.05			nA(典型值)	$V_S = \pm 15\text{ V}$, $V_D = \mp 15\text{ V}$; 参见图 28
	± 0.25	± 0.75	± 3.5	nA(最大值)	
漏极关断泄漏 I_D (Off)	± 0.1			nA(典型值)	$V_S = \pm 15\text{ V}$, $V_D = \mp 15\text{ V}$; 参见图 28
	± 0.4	± 2	± 12	nA(最大值)	
通道接通泄漏 I_D (On)、 I_S (On)	± 0.1			nA(典型值)	$V_S = V_D = \pm 15\text{ V}$; 参见图 24
	± 0.4	± 2	± 12	nA(最大值)	
数字输入					
高输入电压 V_{INH}			2.0	V(最小值)	
低输入电压 V_{INL}			0.8	V(最大值)	
输入电流 I_{INL} 或 I_{INH}				μA (典型值)	$V_{IN} = V_{GND}$ 或 V_{DD}
			± 0.1	μA (最大值)	
数字输入电容 C_{IN}				pF(典型值)	
动态特性 ¹					
转换时间 $t_{TRANSITION}$	158			ns(典型值)	$R_L = 300\ \Omega$, $C_L = 35\text{ pF}$
	217	260	293	ns(最大值)	$V_S = 10\text{ V}$; 参见图 31
t_{ON}	164			ns(典型值)	$R_L = 300\ \Omega$, $C_L = 35\text{ pF}$
	213	256	287	ns(最大值)	$V_S = 10\text{ V}$; 参见图 33
t_{OFF}	110			ns(典型值)	$R_L = 300\ \Omega$, $C_L = 35\text{ pF}$
	152	173	194	ns(最大值)	$V_S = 10\text{ V}$; 参见图 33
先开后合时间延迟 t_D	50			ns(典型值)	$R_L = 300\ \Omega$, $C_L = 35\text{ pF}$
			15	ns(最小值)	$V_{S1} = V_{S2} = 10\text{ V}$; 参见图 32
电荷注入 Q_{INJ}	250			pC(典型值)	$V_S = 0\text{ V}$, $R_S = 0\ \Omega$, $C_L = 1\text{ nF}$; 参见图 34
关断隔离	-78			dB(典型值)	$R_L = 50\ \Omega$, $C_L = 5\text{ pF}$, $f = 1\text{ MHz}$; 参见图 27
通道间串扰	-58			dB(典型值)	$R_L = 50\ \Omega$, $C_L = 5\text{ pF}$, $f = 1\text{ MHz}$; 参见图 26
总谐波失真加噪声	0.007			%(典型值)	$R_L = 1\text{ k}\Omega$, 20 V p-p, $f = 20\text{ Hz}$ to 20 kHz; 参见图 29
-3 dB 带宽	100			MHz(典型值)	$R_L = 50\ \Omega$, $C_L = 5\text{ pF}$; 参见图 30

参数	25°C	-40°C 至 +85°C	-40°C 至 +125°C	单位	测试条件/注释
插入损耗	-0.6			dB (典型值)	$R_L = 50 \Omega$, $C_L = 5 \text{ pF}$, $f = 1 \text{ MHz}$; 参见图 30
C_S (Off)	18			pF (典型值)	$V_S = 0 \text{ V}$, $f = 1 \text{ MHz}$
C_D (Off)	63			pF (典型值)	$V_S = 0 \text{ V}$, $f = 1 \text{ MHz}$
C_D (On), C_S (On)	82			pF (典型值)	$V_S = 0 \text{ V}$, $f = 1 \text{ MHz}$
电源要求					$V_{DD} = +22 \text{ V}$, $V_{SS} = -22 \text{ V}$
I_{DD}	50			μA (典型值)	数字输入 = 0 V 或 V_{DD}
	70		110	μA (最大值)	
I_{SS}	0.001			μA (典型值)	数字输入 = 0 V 或 V_{DD}
V_{DD}/V_{SS}			$\pm 9/\pm 22$	V (最小值)/V (最大值)	GND = 0 V

¹ 通过设计保证，但未经生产测试。

12 V 单电源

除非另有说明， $V_{DD} = 12 \text{ V} \pm 10\%$ ， $V_{SS} = 0 \text{ V}$ ，GND = 0 V。

表3.

参数	25°C	-40°C 至 +85°C	-40°C 至 +125°C	单位	测试条件/注释
模拟开关					
模拟信号范围			0 V 至 V_{DD}	V	
导通电阻 R_{ON}	19			Ω (典型值)	$V_S = 0 \text{ V}$ 到 10 V , $I_S = -10 \text{ mA}$; 参见图 25
通道间导通电阻匹配 ΔR_{ON}	22	27	31	Ω (最大值)	$V_{DD} = 10.8 \text{ V}$, $V_{SS} = 0 \text{ V}$
	0.4			Ω (典型值)	$V_S = 0 \text{ V}$ 到 10 V , $I_S = -10 \text{ mA}$
导通电阻平坦度 $R_{FLAT(ON)}$	0.8	1	1.2	Ω (最大值)	
	4.4			Ω (典型值)	$V_S = 0 \text{ V}$ 到 10 V , $I_S = -10 \text{ mA}$
	5.5	6.5	7.5	Ω (最大值)	
漏电流					$V_{DD} = 13.2 \text{ V}$, $V_{SS} = 0 \text{ V}$
源极关断泄漏 I_S (Off)	± 0.05			nA (典型值)	$V_S = 1 \text{ V}/10 \text{ V}$, $V_D = 10 \text{ V}/1 \text{ V}$; 参见图 28
	± 0.25	± 0.75	± 3.5	nA (最大值)	
漏极关断泄漏 I_D (Off)	± 0.1			nA (典型值)	$V_S = 1 \text{ V}/10 \text{ V}$, $V_D = 10 \text{ V}/1 \text{ V}$; 参见图 28
	± 0.4	± 2	± 12	nA (最大值)	
通道接通泄漏 I_D (On)、 I_S (On)	± 0.1			nA (典型值)	$V_S = V_D = 1 \text{ V}/10 \text{ V}$; 参见图 24
	± 0.4	± 2	± 12	nA (最大值)	
数字输入					
高输入电压 V_{INH}			2.0	V (最小值)	
低输入电压 V_{INL}			0.8	V (最大值)	
输入电流 I_{INL} 或 I_{INH}	0.002			μA (典型值)	$V_{IN} = V_{GND}$ 或 V_{DD}
			± 0.1	μA (最大值)	
数字输入电容 C_{IN}	5			pF (典型值)	
动态特性 ¹					
转换时间 $t_{TRANSITION}$	250			ns (典型值)	$R_L = 300 \Omega$, $C_L = 35 \text{ pF}$
	346	437	501	ns (最大值)	$V_S = 8 \text{ V}$; 参见图 31
t_{ON}	250			ns (典型值)	$L = 300 \Omega$, $C_L = 35 \text{ pF}$
	358	445	512	ns (最大值)	$V_S = 8 \text{ V}$; 参见图 33
t_{OFF}	135			ns (典型值)	$L = 300 \Omega$, $C_L = 35 \text{ pF}$
	178	212	237	ns (最大值)	$V_S = 8 \text{ V}$; 参见图 33
先开后合时间延迟 t_D	125			ns (典型值)	$L = 300 \Omega$, $C_L = 35 \text{ pF}$
			50	ns (最小值)	$V_{S1} = V_{S2} = 8 \text{ V}$; 参见图 32
电荷注入 Q_{INJ}	80			pC (典型值)	$V_S = 6 \text{ V}$, $R_S = 0 \Omega$, $C_L = 1 \text{ nF}$; 参见图 34

ADG5436

参数	25°C	-40°C 至 +85°C	-40°C 至 +125°C	单位	测试条件/注释
关断隔离	-78			dB(典型值)	$R_L = 50 \Omega, C_L = 5 \text{ pF}, f = 1 \text{ MHz}$; 参见图 27
通道间串扰	-58			dB(典型值)	$R_L = 50 \Omega, C_L = 5 \text{ pF}, f = 1 \text{ MHz}$; 参见图 26
总谐波失真加噪声	0.075			%(典型值)	$R_L = 1 \text{ k}\Omega, 6 \text{ V p-p}, f = 20 \text{ Hz to } 20 \text{ kHz}$; 参见图 29
-3 dB带宽	106			MHz(典型值)	$R_L = 50 \Omega, C_L = 5 \text{ pF}$; 参见图 30
插入损耗	-1.3			dB(典型值)	$R_L = 50 \Omega, C_L = 5 \text{ pF}, f = 1 \text{ MHz}$; 参见图 30
C_S (Off)	22			pF(典型值)	$V_S = 6 \text{ V}, f = 1 \text{ MHz}$
C_D (Off)	67			pF(典型值)	$V_S = 6 \text{ V}, f = 1 \text{ MHz}$
C_D (On), C_S (On)	85			pF(典型值)	$V_S = 6 \text{ V}, f = 1 \text{ MHz}$
电源要求					$V_{DD} = 13.2 \text{ V}$
I_{DD}	40			μA (典型值)	数字输入 = 0 V 或 V_{DD}
	50		65	μA (最大值)	
V_{DD}			9/40	V(最小值)/V(最大值)	$\text{GND} = 0 \text{ V}, V_{SS} = 0 \text{ V}$

¹ 通过设计保证，但未经生产测试。

36 V单电源

除非另有说明， $V_{DD} = 36 \text{ V} \pm 10\%$ ， $V_{SS} = 0 \text{ V}$ ， $\text{GND} = 0 \text{ V}$ 。

表4.

参数	25°C	-40°C 至 +85°C	-40°C 至 +125°C	单位	测试条件/注释
模拟开关					
模拟信号范围			0 V to V_{DD}	V	
导通电阻 R_{ON}	10.6			Ω (典型值)	$V_S = 0 \text{ V to } 30 \text{ V}, I_S = -10 \text{ mA}$; 参见图 25
通道间导通电阻匹配 ΔR_{ON}	12	15	17	Ω (最大值)	$V_{DD} = 32.4 \text{ V}, V_{SS} = 0 \text{ V}$
	0.35			Ω (典型值)	$V_S = 0 \text{ V to } 30 \text{ V}, I_S = -10 \text{ mA}$
导通电阻平坦度 $R_{FLAT(ON)}$	0.7	0.9	1.1	Ω (最大值)	
	2.7			Ω (典型值)	$V_S = 0 \text{ V to } 30 \text{ V}, I_S = -10 \text{ mA}$
	3.2	3.8	4.5	Ω (最大值)	
漏电流					$V_{DD} = 39.6 \text{ V}, V_{SS} = 0 \text{ V}$
源极关断泄漏 I_S (Off)	± 0.05			nA(典型值)	$V_S = 1 \text{ V/30 V}, V_D = 30 \text{ V/1 V}$; 参见图 28
漏极关断泄漏 I_D (Off)	± 0.25	± 0.75	± 3.5	nA(最大值)	
	± 0.1			nA(典型值)	$V_S = 1 \text{ V/30 V}, V_D = 30 \text{ V/1 V}$; 参见图 28
通道接通泄漏 I_D (On)、 I_S (On)	± 0.4	± 2	± 12	nA(最大值)	
	± 0.1			nA(典型值)	$V_S = V_D = 1 \text{ V/30 V}$; 参见图 24
	± 0.4	± 2	± 12	nA(最大值)	
数字输入					
高输入电压 V_{INH}			2.0	V(最小值)	
低输入电压 V_{INL}			0.8	V(最大值)	
输入电流 I_{INH} 或 I_{INL}	0.002		± 0.1	μA (典型值)	$V_{IN} = V_{GND}$ or V_{DD}
				μA (最大值)	
数字输入电容 C_{IN}	5			pF(典型值)	
动态特性 ¹					
转换时间 $t_{TRANSITION}$	174			ns(典型值)	$R_L = 300 \Omega, C_L = 35 \text{ pF}$
	246	270	303	ns(最大值)	$V_S = 18 \text{ V}$; 参见图 31
t_{ON}	180			ns(典型值)	$R_L = 300 \Omega, C_L = 35 \text{ pF}$
	247	270	301	ns(最大值)	$V_S = 18 \text{ V}$; 参见图 33

参数	25°C	-40°C 至 +85°C	-40°C 至 +125°C	单位	测试条件/注释
t _{OFF}	127			ns(典型值)	R _L = 300 Ω, C _L = 35 pF
	179	193	215	ns(最大值)	V _S = 18 V; 参见图33
先开后合时间延迟t _D	55			ns(典型值)	R _L = 300 Ω, C _L = 35 pF
			18	ns(最小值)	V _{S1} = V _{S2} = 18 V; 参见图32
电荷注入Q _{INJ}	250			pC(典型值)	V _S = 18 V, R _S = 0 Ω, C _L = 1 nF; 参见图34
关断隔离	-78			dB(典型值)	R _L = 50 Ω, C _L = 5 pF, f = 1 MHz; 参见图27
通道间串扰	-58			dB(典型值)	R _L = 50 Ω, C _L = 5 pF, f = 1 MHz; 参见图26
总谐波失真加噪声	0.03			%(典型值)	R _L = 1 kΩ, 18 V p-p, f = 20 Hz to 20 kHz; 参见图29
-3 dB带宽	98			MHz(典型值)	R _L = 50 Ω, C _L = 5 pF; 参见图30
插入损耗	-0.8			dB(典型值)	R _L = 50 Ω, C _L = 5 pF, f = 1 MHz; 参见图30
C _S (Off)	19			pF(典型值)	V _S = 18 V, f = 1 MHz
C _D (Off)	40			pF(典型值)	V _S = 18 V, f = 1 MHz
C _D (On), C _S (On)	78			pF(典型值)	V _S = 18 V, f = 1 MHz
电源要求					V _{DD} = 39.6 V
I _{DD}	80			μA(典型值)	数字输入 = 0 V或V _{DD}
	100		130	μA(最大值)	
V _{DD}			9/40	V(最小值)/V(最大值)	GND = 0 V, V _{SS} = 0 V

¹ 通过设计保证，但未经生产测试。

每通道连续电流，Sx或Dx

表5.

参数	25°C	85°C	125°C	单位
连续电流，Sx或Dx				
V _{DD} = +15 V, V _{SS} = -15 V				
TSSOP (θ _{JA} = 112.6°C/W)	122	77	44	mA(最大值)
LFCSP (θ _{JA} = 30.4°C/W)	217	116	53	mA(最大值)
V _{DD} = +20 V, V _{SS} = -20 V				
TSSOP (θ _{JA} = 112.6°C/W)	130	80	45	mA(最大值)
LFCSP (θ _{JA} = 30.4°C/W)	229	121	54	mA(最大值)
V _{DD} = 12 V, V _{SS} = 0 V				
TSSOP (θ _{JA} = 112.6°C/W)	84	56	36	mA(最大值)
LFCSP (θ _{JA} = 30.4°C/W)	150	90	48	mA(最大值)
V _{DD} = 36 V, V _{SS} = 0 V				
TSSOP (θ _{JA} = 112.6°C/W)	110	70	42	mA(最大值)
LFCSP (θ _{JA} = 30.4°C/W)	196	109	52	mA(最大值)

绝对最大额定值

除非另有说明， $T_A = 25^\circ\text{C}$

表6

参数	额定值
V_{DD} 至 V_{SS}	48 V
V_{DD} 至GND	-0.3 V至+48 V
V_{SS} 至GND	-0.3 V至+48 V
模拟输入 ¹	$V_{SS} - 0.3\text{ V}$ 至 $V_{DD} + 0.3\text{ V}$ 或30 mA， 以最先出现者为准
数字输入 ¹	$V_{SS} - 0.3\text{ V}$ 至 $V_{DD} + 0.3\text{ V}$ 或30 mA， 以最先出现者为准
峰值电流，Sx或Dx引脚	375 mA(1 ms脉冲， 最大10%占空比)
连续电流，Sx或Dx ²	数据 + 15%
温度范围	
工作	-40°C至+125°C
存储	-65°C至+150°C
结温	150°C
热阻 θ_{JA}	
16引脚TSSOP(4层板)	112°C/W
16引脚LFCSP	30.4°C/W
回流焊峰值温度，无铅	260(+0/-5)°C

¹ Inx、Sx和Dx引脚上的过压由内部二极管箝位。电流应以给出的最大额定值为限。

² 参见表5。

注意，超出上述绝对最大额定值可能会导致器件永久性损坏。这只是额定最大值，不表示在这些条件下或者在任何其它超出本技术规范操作章节中所示规格的条件下，器件能够正常工作。长期在绝对最大额定值条件下工作会影响器件的可靠性。

任何时候只能使用一个绝对最大额定值。

ESD警告



ESD(静电放电)敏感器件。

带电器件和电路板可能会在没有察觉的情况下放电。尽管本产品具有专利或专有保护电路，但在遇到高能量ESD时，器件可能会损坏。因此，应当采取适当的ESD防范措施，以避免器件性能下降或功能丧失。

引脚配置和功能描述

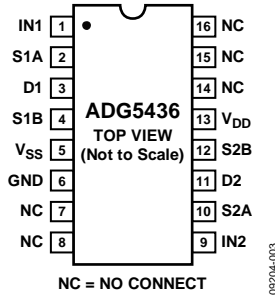


图3. TSSOP引脚配置

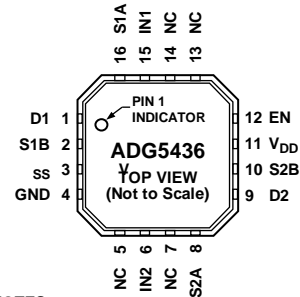


图4. LFCSP引脚配置

表7. 引脚功能描述

引脚编号		引脚名称	功能
TSSOP	LFCSP		
1	15	IN1	逻辑控制输入1。
2	16	S1A	源极引脚1A。该引脚可以是输入或输出。
3	1	D1	漏极引脚1。该引脚可以是输入或输出。
4	2	S1B	源极引脚1B。该引脚可以是输入或输出。
5	3	V _{SS}	最低负电源电位。
6	4	GND	地(0 V)参考。
7, 8, 14 to 16	5, 7, 13, 14	NC	不连接。
9	6	IN2	逻辑控制输入2。
10	8	S2A	源极引脚2A。该引脚可以是输入或输出。
11	9	D2	漏极引脚2。该引脚可以是输入或输出。
12	10	S2B	源极引脚2B。该引脚可以是输入或输出。
13	11	V _{DD}	最高正电源电位。
N/A	12	EN	高电平有效数字输入。当此引脚处于低电平时，器件禁用，所有开关断开。当此引脚为高电平时，Inx逻辑输入决定接通哪些开关。
	EP	裸露焊盘	裸露焊盘内部连接。为提高焊接接头的可靠性并实现最大散热效果，建议将焊盘焊接到基板V _{SS} 。

开关真值表

表8. ADG5436 TSSOP真值表

INx	SxA	SxB
0	关	开
1	开	关

表9. ADG5436 LFCSP真值表

EN	INx	SxA	SxB
0	X	关	关
1	0	关	开
1	1	开	关

典型工作特性

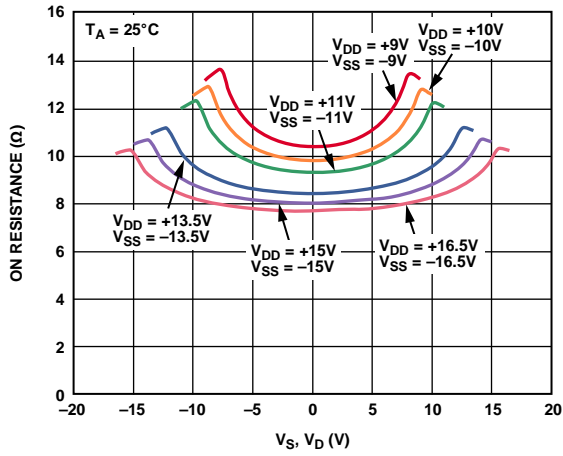


图5. 导通电阻与 V_S 、 V_D 的关系(双电源)

09204-134

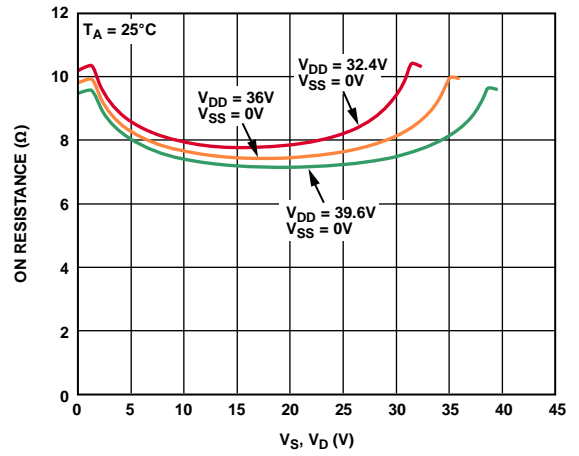


图8. 导通电阻与 V_S 、 V_D 的关系(单电源)

09204-042

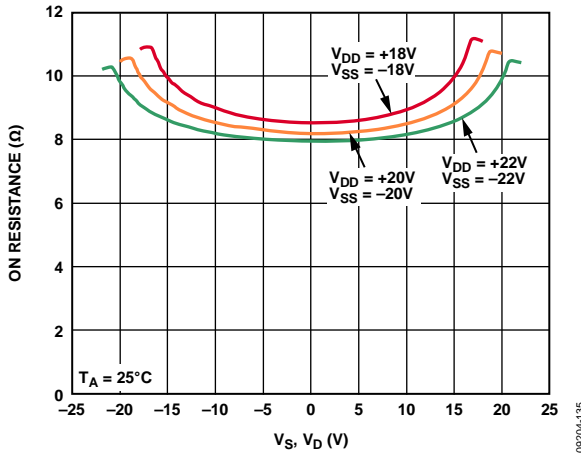


图6. 导通电阻与 V_S 、 V_D 的关系(双电源)

09204-135

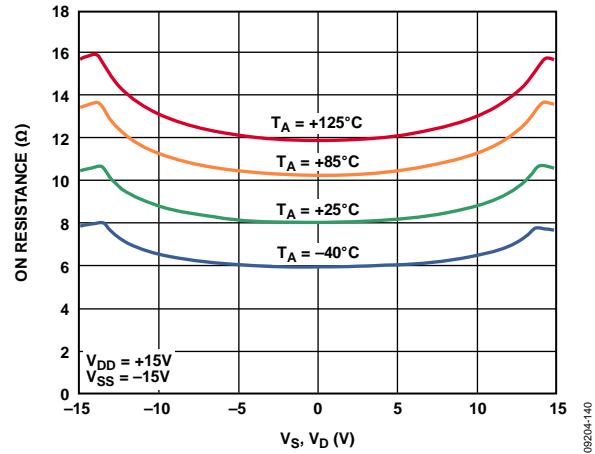


图9. 不同温度下导通电阻与 V_D 或 V_S 的关系($\pm 15V$ 双电源)

09204-140

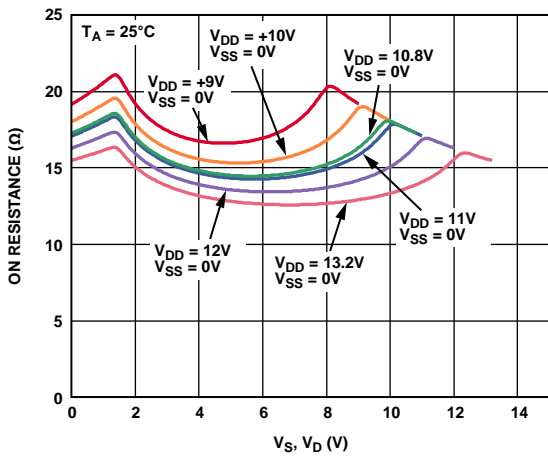


图7. 导通电阻与 V_S 、 V_D 的关系(单电源)

09204-041

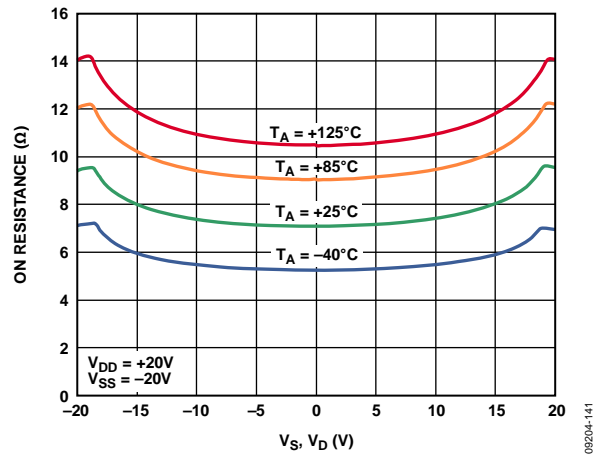


图10. 不同温度下导通电阻与 V_D 或 V_S 的关系($\pm 20V$ 双电源)

09204-141

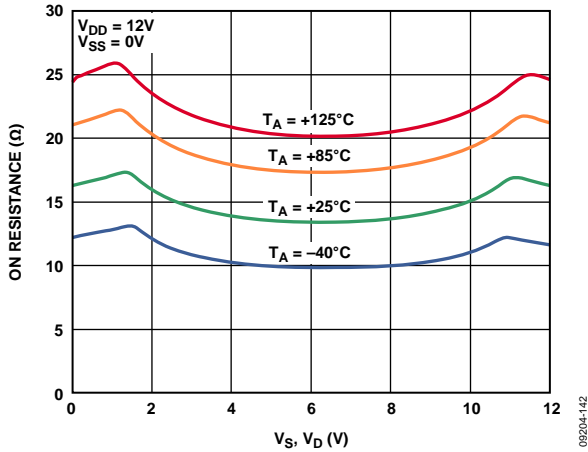


图11. 不同温度下导通电阻与 V_D 或 V_S 的关系(12 V单电源)

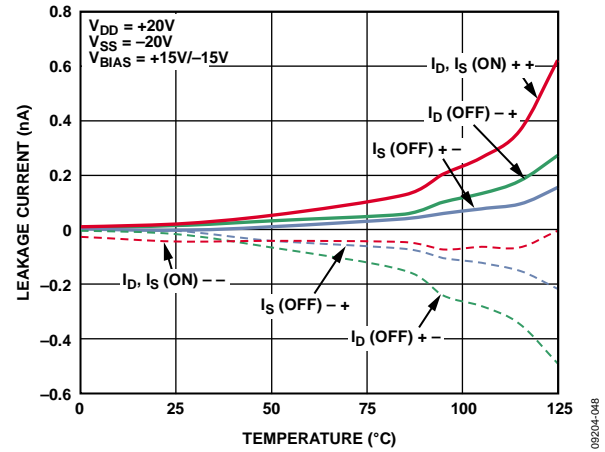


图14. 漏电流与温度的关系(±20 V双电源)

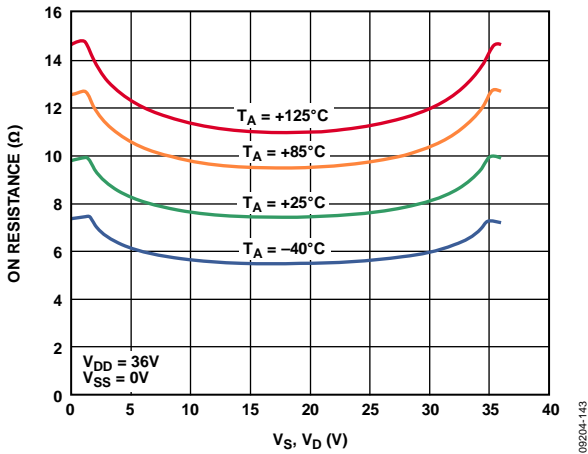


图12. 不同温度下导通电阻与 V_S (V_D)的关系(36 V单电源)

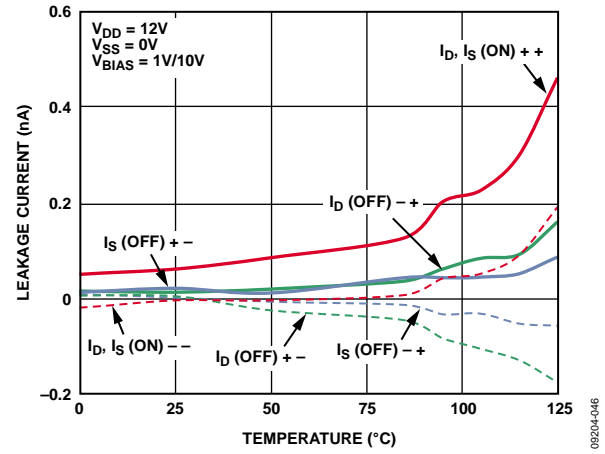


图15. 漏电流与温度的关系(12 V单电源)

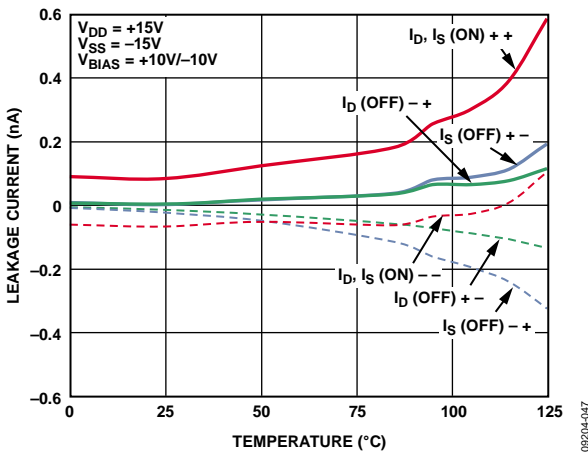


图13. 漏电流与温度的关系(±15 V双电源)

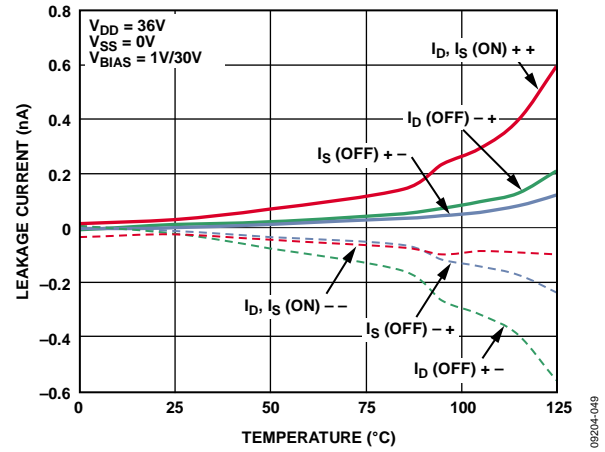


图16. 漏电流与温度的关系(36 V单电源)

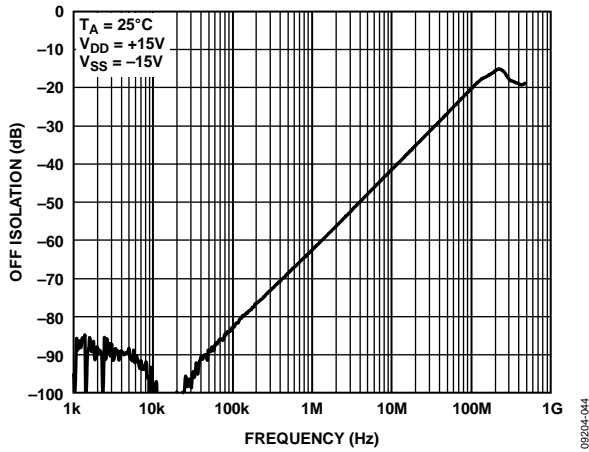


图17. 关断隔离与频率的关系

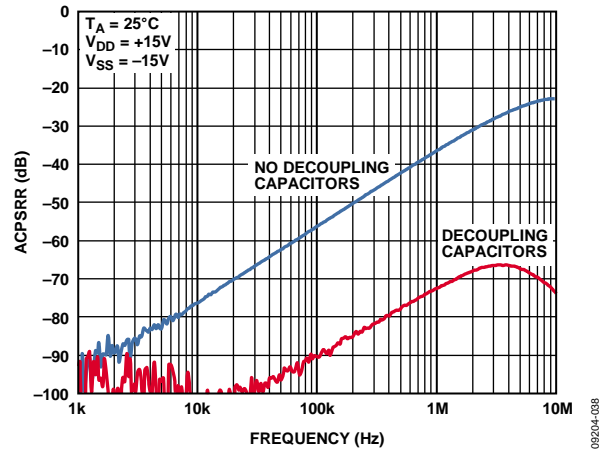


图20. ACPSRR与频率的关系

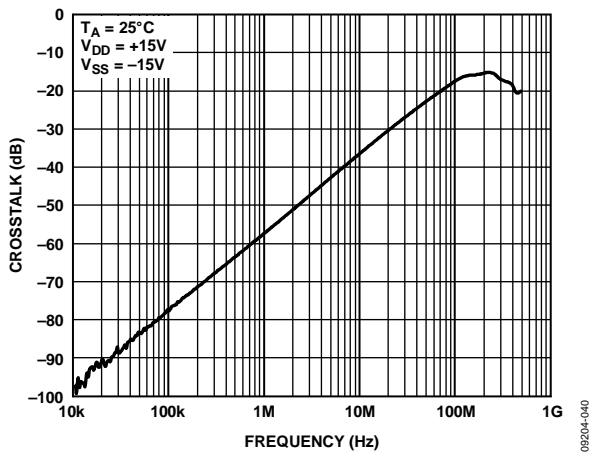


图18. 串扰与频率的关系

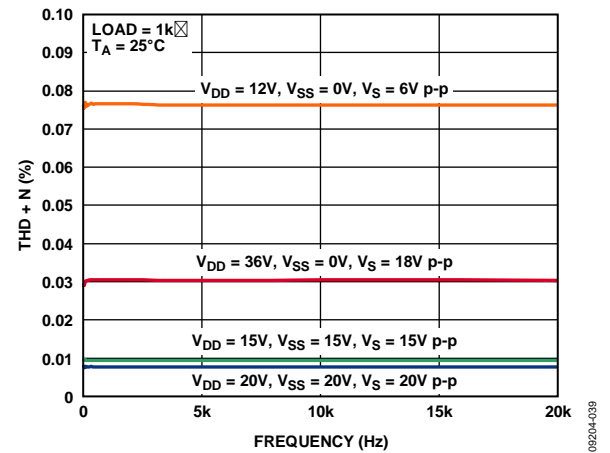


图21. THD + N与频率的关系

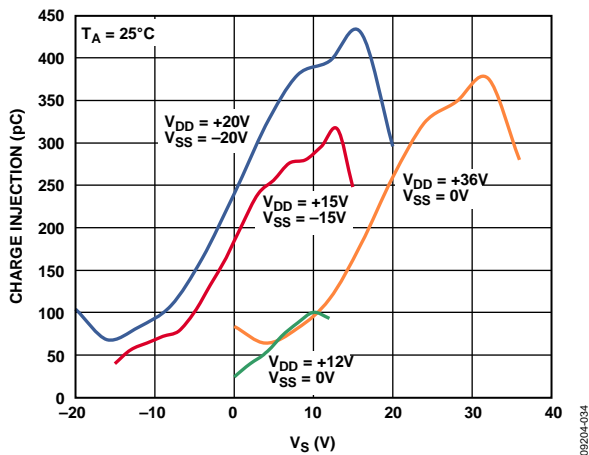


图19. 电荷注入与源电压的关系

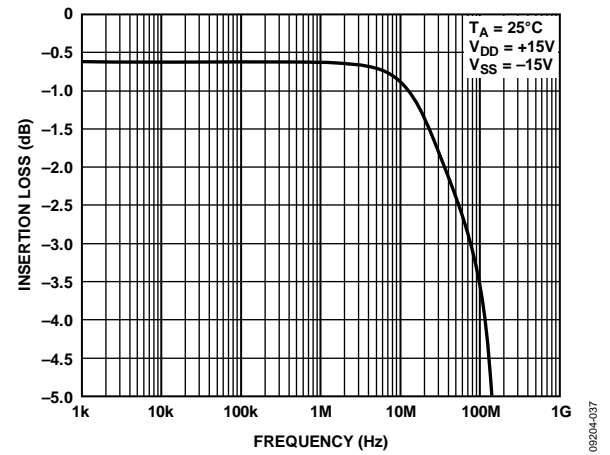


图22. 带宽

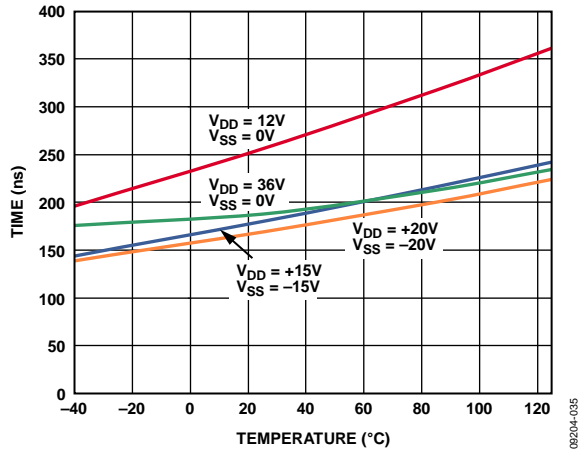


图23. 转换时间与温度的关系

测试电路

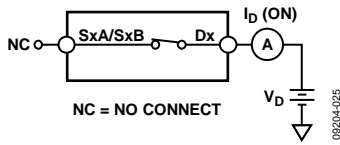


图24. 接通泄漏



图28. 关断泄漏

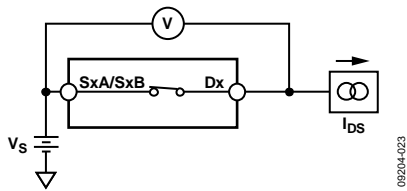


图25. 导通电阻

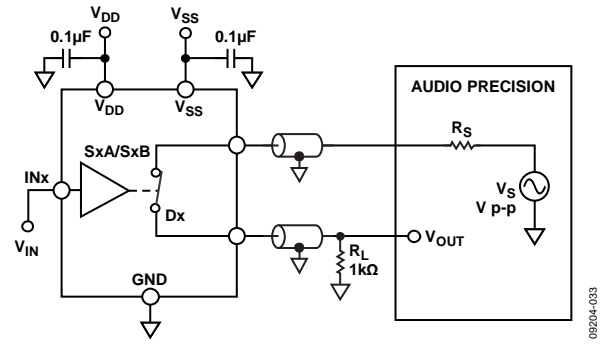


图29. 总谐波失真加噪声(THD + N)

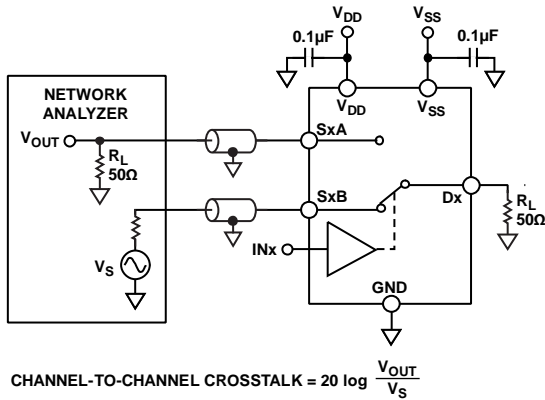


图26. 通道间串扰

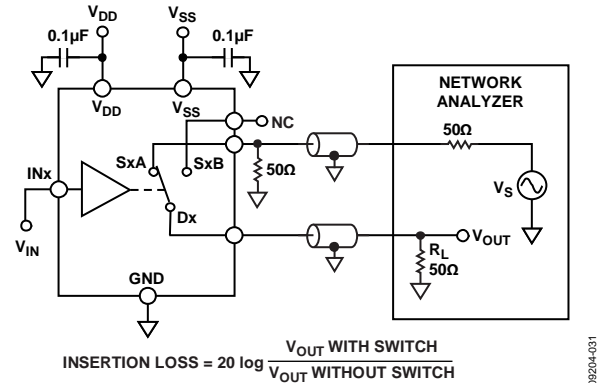


图30. 带宽

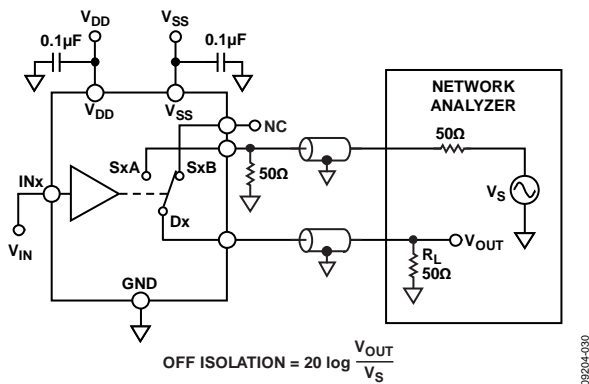


图27. 关断隔离

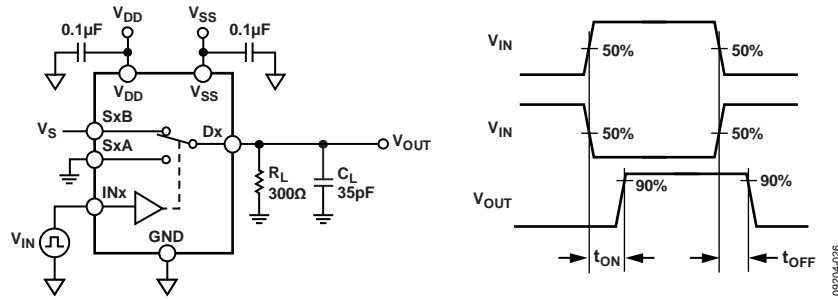


图31. 开关时间

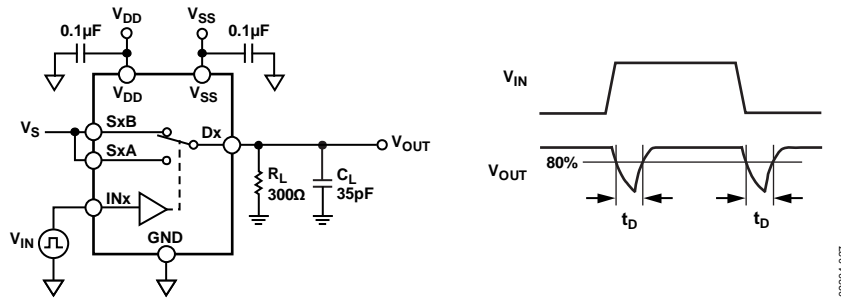


图32. 先开后合时间延迟 t_D

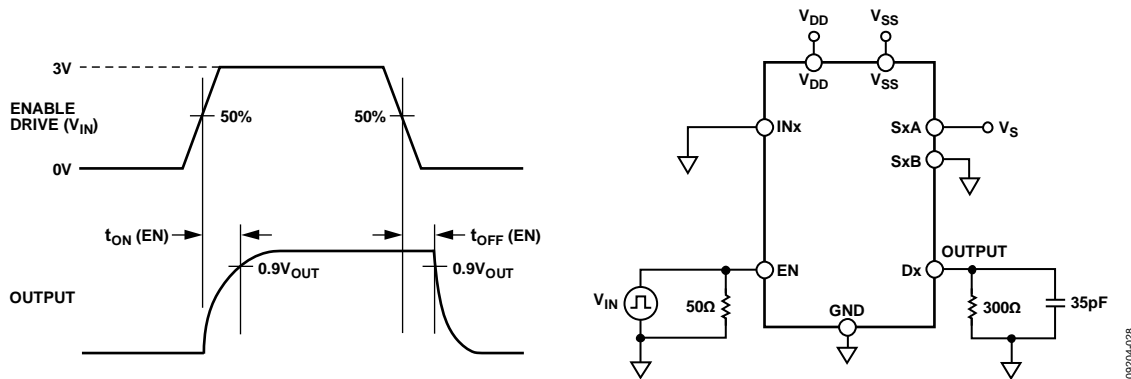


图33. 使能延迟 $t_{ON}(EN)$ 、 $t_{OFF}(EN)$

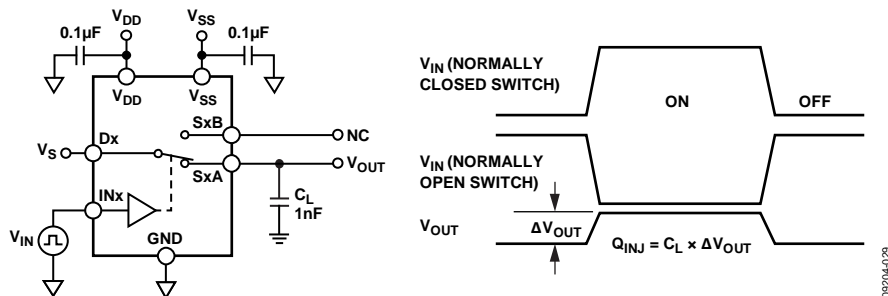


图34. 电荷注入

图2. 典型PCB布局

术语

I_{DD}

I_{DD} 表示正电源电流。

I_{SS}

I_{SS} 表示负电源电流。

V_D, V_S

V_D 和 V_S 分别表示引脚D和引脚S上的模拟电压。

R_{ON}

R_{ON} 表示引脚D与引脚S之间的电阻（欧姆）。

ΔR_{ON}

ΔR_{ON} 表示任意两个通道的 R_{ON} 之差。

$R_{FLAT(ON)}$

$R_{FLAT(ON)}$ 表示一种平坦度，定义为在额定模拟信号范围内测得的导通电阻最大值与最小值之差。

$I_S (Off)$

$I_S (Off)$ 表示开关断开时的源极漏电流。

$I_D (Off)$

$I_D (Off)$ 表示开关断开时的漏极漏电流。

$I_D (On), I_S (On)$

$I_D (On)$ 、 $I_S (On)$ 表示开关接通时的通道漏电流。

V_{INL}

V_{INL} 表示逻辑0的最大输入电压。

V_{INH}

V_{INH} 表示逻辑1的最小输入电压。

I_{INL}, I_{INH}

I_{INL} 和 I_{INH} 表示数字输入的最低和最高输入电流。

$C_D (Off)$

$C_D (Off)$ 表示开关断开时的漏极电容，以地为参考进行测量。

$C_S (Off)$

$C_S (Off)$ 表示开关断开时的源极电容，以地为参考进行测量。

$C_D (On), C_S (On)$

$C_D (On)$ 和 $C_S (On)$ 表示开关接通时的电容，以地为参考进行测量。

C_{IN}

C_{IN} 表示数字输入电容。

t_{ON}

t_{ON} 表示施加数字控制输入与输出开启之间的延迟时间。

t_{OFF}

t_{OFF} 表示施加数字控制输入与输出关闭之间的延迟时间。

t_D

t_D 表示从一个地址状态切换到另一个地址状态时，在两个开关的80%点之间测得的关断时间。

关断隔离

关断隔离衡量通过断开开关耦合的无用信号。

电荷注入

电荷注入衡量开关期间从数字输入传输到模拟输出的毛刺脉冲。

串扰

串扰衡量寄生电容引起的从一个通道耦合到另一个通道的无用信号。

带宽

带宽指输出衰减3 dB的频率。

开启响应

开启响应指开关接通时的频率响应。

插入损耗

插入损耗指开关导通电阻引起的损耗。

总谐波失真加噪声(THD + N)

表示信号的谐波幅度加噪声与基波的比值。

交流电源抑制比(ACPSRR)

ACPSRR表示输出信号的幅度与调制幅度的比值，用于衡量器件避免将电源电压引脚上的噪声和杂散信号耦合到开关输出端的能力。该器件的直流电压由一个0.62 V p-p的正弦波调制。

沟道隔离

在ADG5436中，各CMOS开关的NMOS与PMOS晶体管之间有一个绝缘氧化物层(沟道)。因此，它与结隔离式开关不同，晶体管之间不存在寄生结，从而彻底消除了闩锁现象。

在结隔离中，PMOS和NMOS晶体管的N井和P井形成一个二极管；在正常工作条件下，该二极管反向偏置。但在过压条件下，该二极管可能变成正偏。两个晶体管形成一个硅控整流器(SCR)型电路，导致电流被显著放大，进而引起闩锁。而在沟道隔离中则不存在该二极管，因此开关不会发生闩锁。

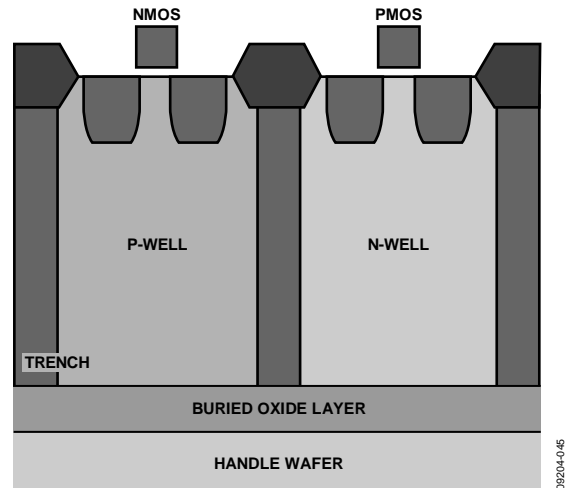


图35. 沟道隔离

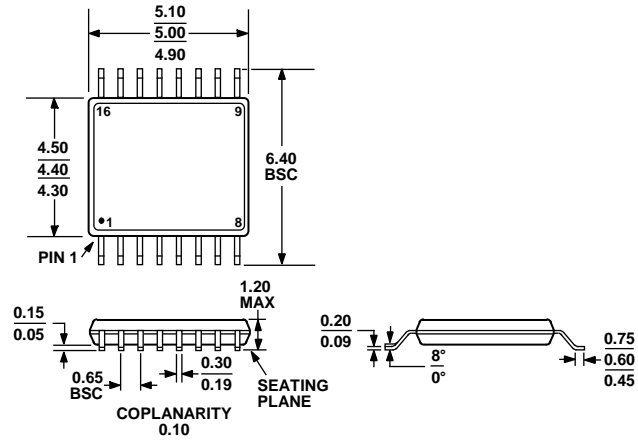
应用信息

ADG54xx系列开关和多路复用器为易于发生闩锁现象的仪器仪表、工业、汽车、航空航天应用和其它恶劣环境提供了稳定可靠的解决方案；闩锁是指一种可能导致器件故障的不良高电流状态，它在关闭电源之前会持续存在。

ADG5436高压开关

支持9 V至40 V的单电源供电和 ± 9 V至 ± 22 V的双电源供电。ADG5436(以及同一系列的部分其它器件)实现了8 kV人体模型ESD额定值，安全可靠，在某些应用中无需采用单独的保护电路设计。

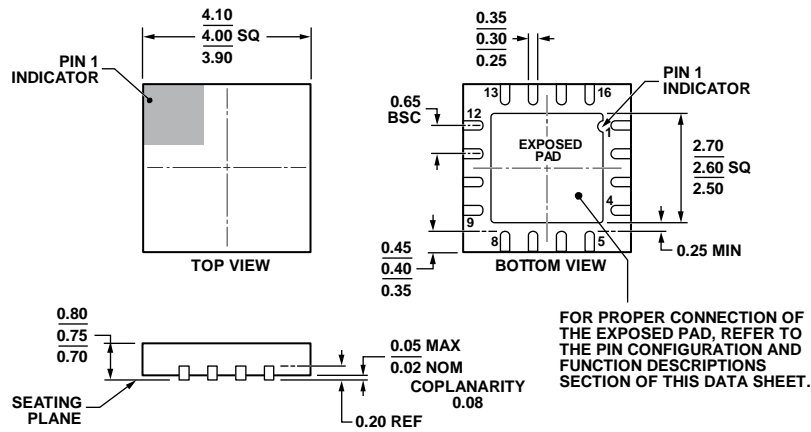
外形尺寸



COMPLIANT TO JEDEC STANDARDS MO-153-AB

图36. 16引脚超薄紧缩小型封装[TSSOP] (RU-16)

图示尺寸单位: mm



COMPLIANT TO JEDEC STANDARDS MO-220-WGGC.

图37. 16引脚引脚架构芯片级封装[LFCSP_VQ]

4mm×4mm, 超薄体 (CP-16-17)

图示尺寸单位: mm

订购指南

型号 ¹	温度范围	封装描述	封装选项
ADG5436BRUZ	-40°C 至 +125°C	16引脚超薄紧缩小型封装[TSSOP]	RU-16
ADG5436BRUZ-REEL7	-40°C 至 +125°C	16引脚超薄紧缩小型封装[TSSOP]	RU-16
ADG5436BCPZ-REEL7	-40°C 至 +125°C	16引脚引脚架构芯片级封装[LFCSP_VQ]	CP-16-17

¹ Z = RoHS Compliant Part.

注释