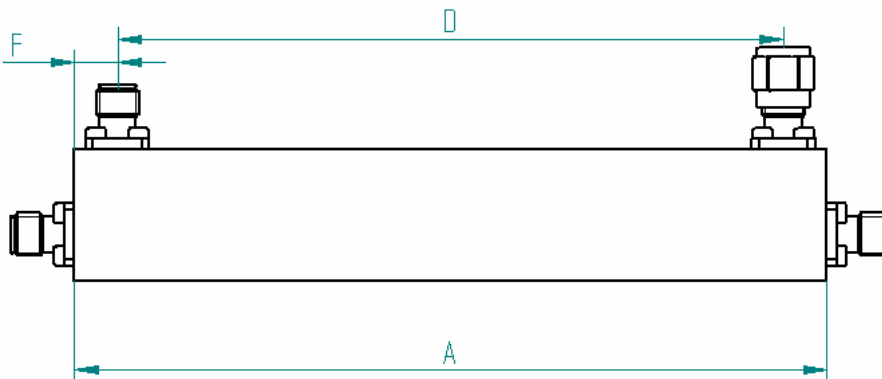
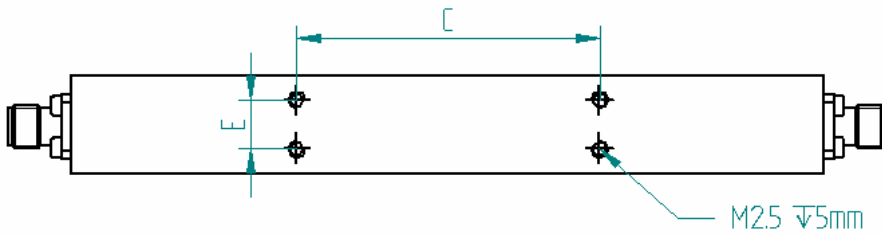
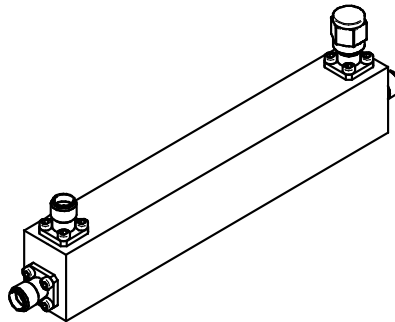


Designation: 10 dB directional coupler, 0.5-18 GHz, 30W, SMAf

Caractéristiques électriques <i>Electrical specifications</i>	Conditions de mesures <i>Measurement conditions</i>	Spécifications <i>Specifications</i>			
		Min.	Typ.	Max.	Unités <i>Units</i>
Frequency bandwidth	-54 / +85°C	0.5		18	GHz
Directivity	0.5-18 GHz	12			dB
Coupling value	0.5-18 GHz		10	10±1	dB
Frequency sensitivity	0.5-18 GHz			±0.70	dB
Insertion Loss (includes coupled power)	0.5-18 GHz			1.60	dB
VSWR	0.5-18 GHz main & coupled line		1.40 :1	1.40 :1	-
Power Handling	CW			30	W
Power Handling	Peak			3000	W
Caractéristiques mécaniques <i>Mechanical features</i>					
Conditions de mesures <i>Measurement conditions</i>	Spécifications <i>Specifications</i>				
Longueur x largeur x Hauteur <i>Length x width x height</i>	L x W x H Tolerance ±0.1mm	118.8x 19.6 x73.8 Outline number CD-4			mm
Connectique <i>Connectors</i>	-	3 x SMA f + SMA termination			-
Conditions environnementales <i>Environmental conditions</i>	Conditions de mesures <i>Measurement conditions</i>	Spécifications / <i>Specifications</i>			Unités <i>Units</i>
		Min.	Typ.	Max.	
Température de service <i>Operating temperature</i>	-	-54		+85	°C
Température de stockage <i>Storage temperature</i>	-	-55		+125	°C
Relative Humidity	40°C Non condensing			95	%

Ind.	Par	Le	Observation
0	Covasso	21-05-2010	Création



A		B		C		D		E		F		G	
Inch	mm	Inch	mm	Inch	mm	Inch	mm	Inch	mm	Inch	mm	Inch	mm
5.25	133.4	0.72	18.3	2	50.8	4.75	120.7	0.375	9.5	0.25	6.4	0.53	13.5

Ind.	Par	Le	Observation
0	Covasso	21-05-2010	Création