

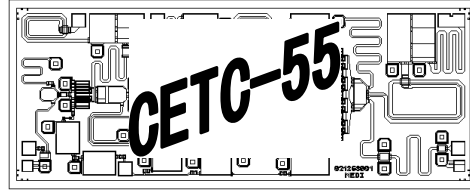
脉冲功率晶体管

1.54—1.58GHz, 290W

WS154158-290

特性

- NPN 型硅微波脉冲功率管
- 共基极结构
- 宽带 C 类工作状态
- 扩散发射极镇流电阻
- 纯金金属化系统
- 输入输出阻抗内匹配电路设计
- 气密性金属封装



最大额定值 (环境温度 25°C)

参 数	符 号	数 值	单 位
集电极基极击穿电压	BV_{CBO}	65	V
发射极基极击穿电压	BV_{EBO}	3	V
最大耗散功率	W	60	A
集电极电流	I_{CP}	24	A
结温	T_J	200	°C
储存温度	T_{STG}	-65 to +200	°C

电性能 (环境温度 25°C)

参数名称	符号	单位	参数值			测 试 条 件
			Min	Typ	Max	
集电极基极击穿电压	BV_{CBO}	V	65			$I_E=0, I_C \leq 20mA$
集电极基极截止电流	I_{CBO}	mA		6		$I_E=0, V_{CB}=40V$
热阻	$R_{TH(JC)}$	K/W		2.9		$V_{CE}=10V, I_C=3A, t_w=1.s$
工作频率	f	MHz	1540~1580			若不另加说明带内 3 点测试
工作电压	U	V	40			
输出功率	P_O	W	290		380	
输入功率	P_{IN}	W		50		
功率增益起伏	ΔGP	dB		0.5		
效率	η_c	%	42			
脉冲宽度	T	μs		20		
工作比	D	%		10		
顶将	Droop	dB			0.5	
抗失配驻波比	VSWR			3:1		
杂波抑制比		dBc	-65			

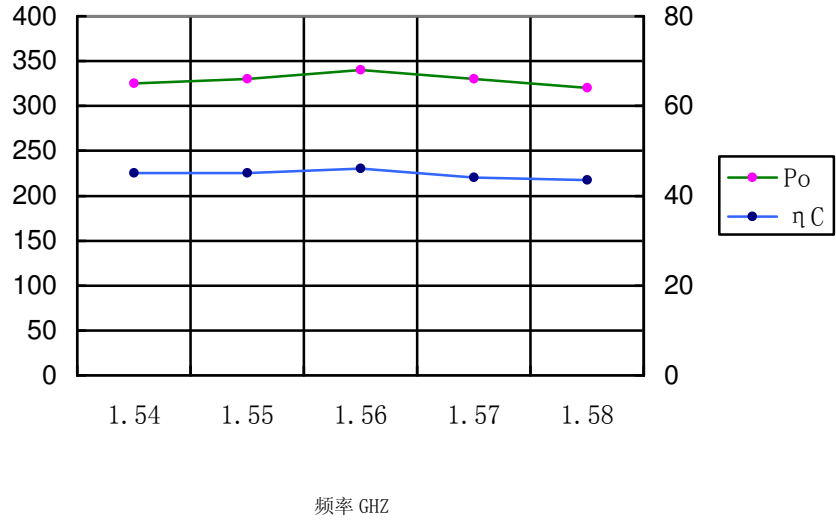
脉冲功率晶体管

1.54—1.58GHz, 290W

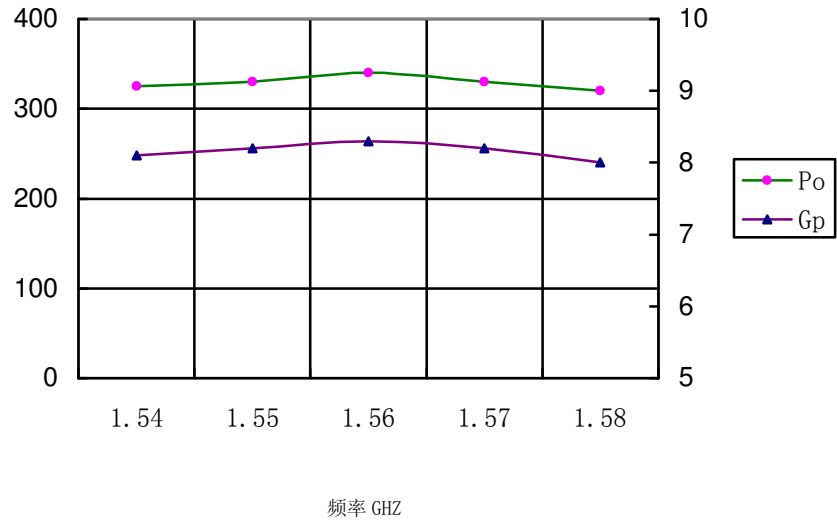
WS154158-290

典型测试曲线

功率效率曲线



功率增益曲线

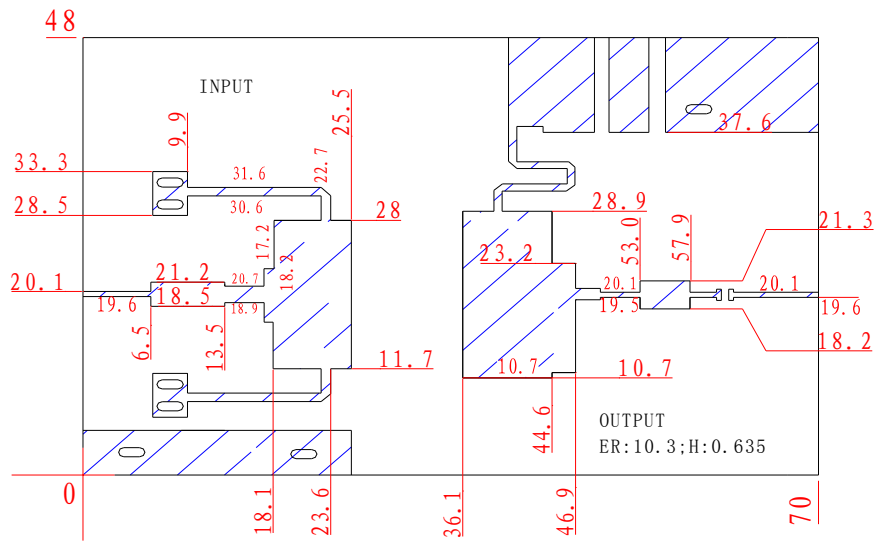


脉冲功率晶体管

1.54—1.58GHz, 290W

WS154158-290

输入输出电路版图:



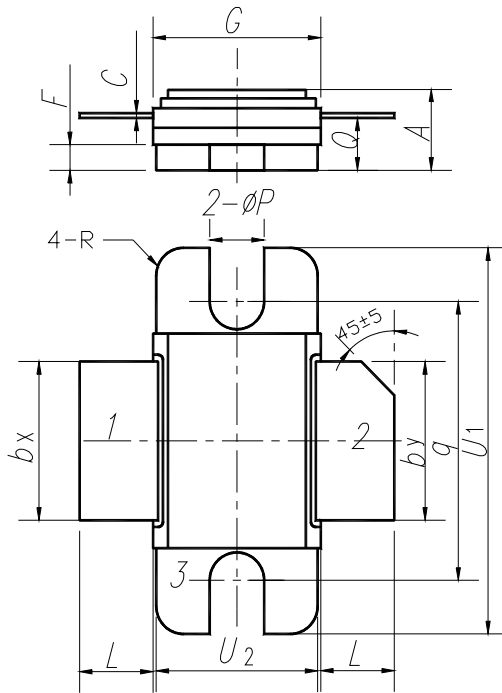
脉冲功率晶体管

1.54—1.58GHz, 290W

WS154158-290

管壳尺寸图

单位为毫米



代号	尺寸	
	最小	最大
A	-	5.13
b_x	9.27	9.53
b_y	9.27	9.53
C	0.07	0.13
F	1.40	1.66
G	10.02	10.28
L	4.00	6.00
ΦP	2.81	3.31
	2.93	3.43
q	20.07	20.57
	1.27	1.77
U1	25.15	25.65
U2	9.53	10.03

1—发射极 2—集电极 3—基极