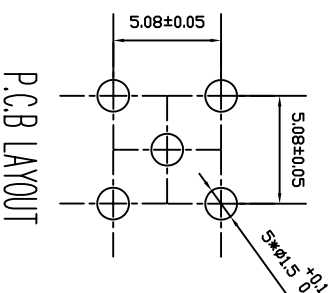
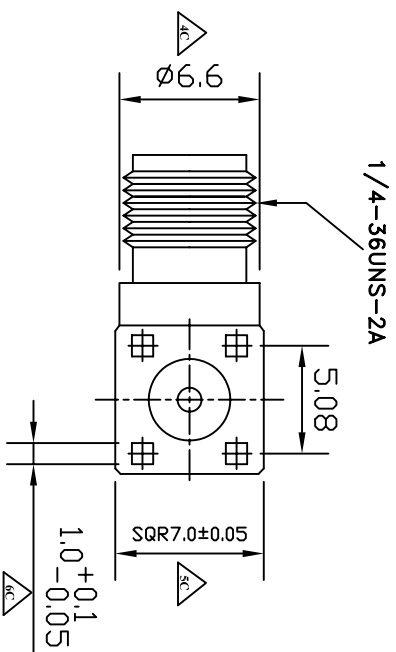
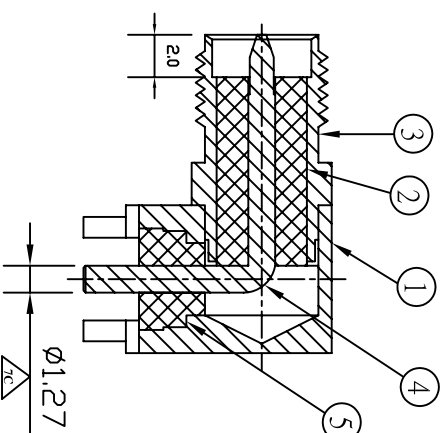
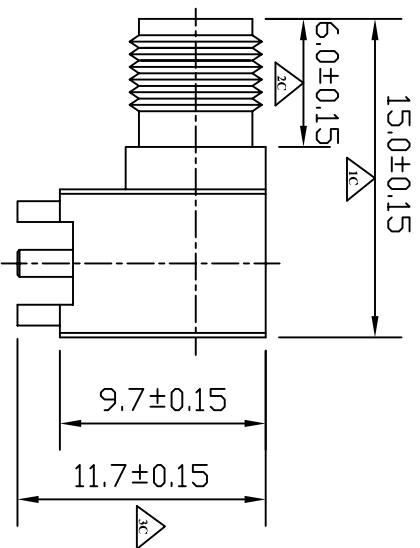


SMA FEMALE REVERSE RIGHT ANGLE P.C.B MOUNT



*標註符號為重點檢驗尺寸

50 ohms

5	INSULATOR	1	TEFLON
4	PIN	1	BRASS
3	METEL	1	BRASS
2	INSULATOR	1	TEFLON
1	HOUSING	1	BRASS
NO	PART NAME	QTY	MATERIAL

設計DR.	Hoyato	核准APP.	Jerry	容許公差	TOLERANCE	品名	SMA F/A/R P.C.B Mount
	2006/03/07		2006/03/07	.XXX	±0.05	ARTICLE	
	版本說明		REVISION NOTE	.XX	±0.10	圖號	6471010110
				X	±0.25	單位 UNIT	mm
				ANG	±3°	比例SCALE	4/1
						張數SHEET	1/1
						版本REV.	A