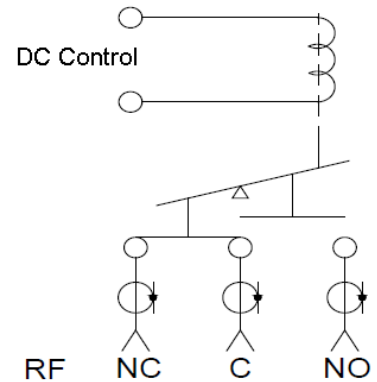
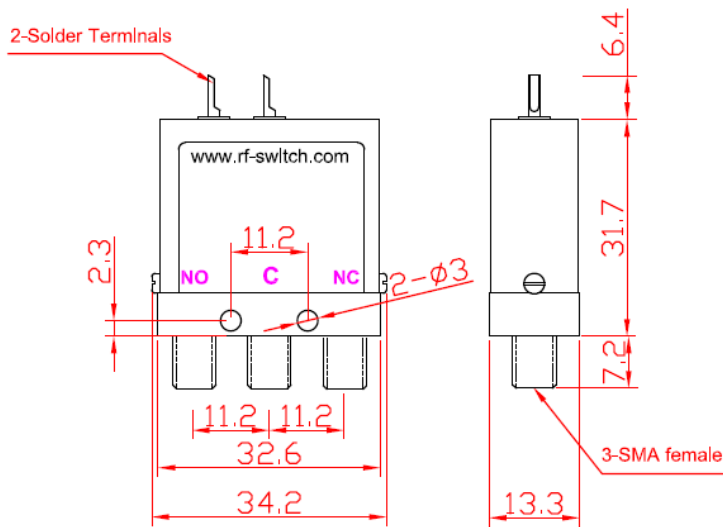


产品编号示例：

- 1S21203 (SPDT Failsafe Type/DC12V/DC-3GHZ)
- 1S22418 (SPDT Failsafe Type/DC24V/DC-18GHZ)
- 1S21218T (SPDT Failsafe Type/DC12V/DC-18GHZ/带 TTL 控制)
- 1S21206T-V-W (SPDT Failsafe Type/DC12V/DC-18GHZ/带 TTL 控制/抗振动/防水溅)

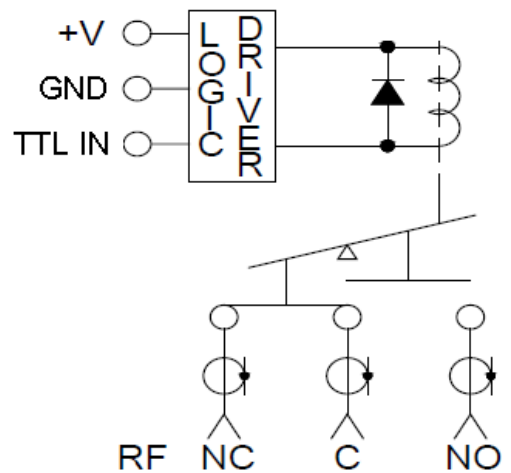
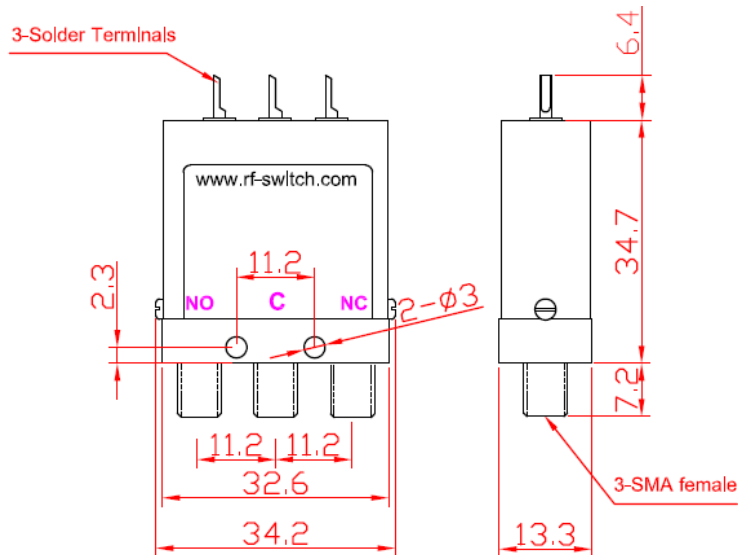
Outline Drawing & Schematic (外型尺寸公差范围：±0.5mm)

Voltage Control



Control Voltage	C-NC	C-NO
DC=12V (or others)	OFF	ON
DC=0V	ON	OFF

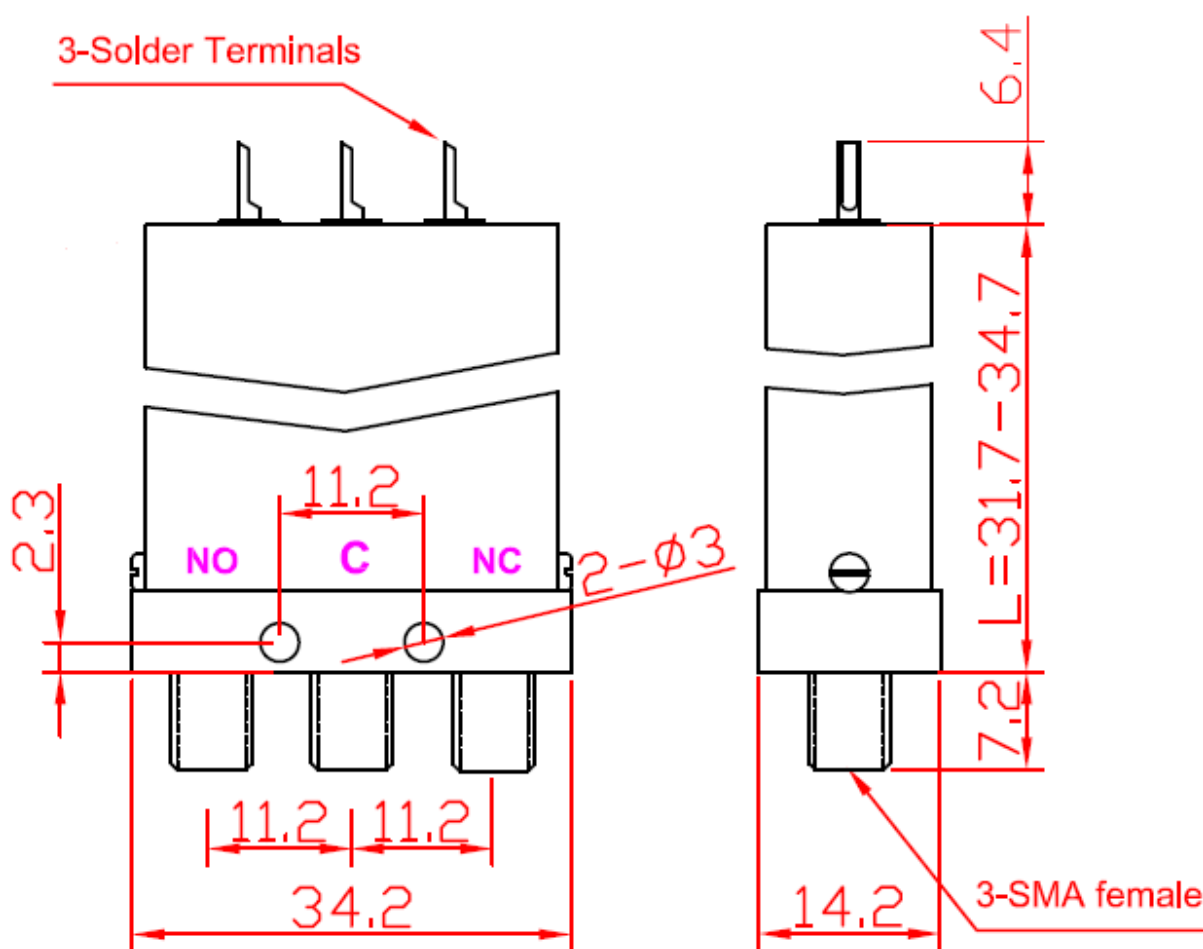
With TTL Control



TTL IN	C-NC	C-NO
Logic "0" (0-0.8V)	ON	OFF
Logic "1" (2.5-5V)	OFF	ON



-W (防水溅外形尺寸):



说明:

防水溅 产品外形尺寸与通用产品略有差异
 总体高度与通用产品相同，有电压控制和带 TTL 控制 2 种高度尺寸